

# Gemeinde Damshagen

<b>Beschlussvorlage</b>	Vorlage-Nr: <b>GV Damsh/16/10536</b>			
Federführend:	Status: öffentlich			
Bauamt	Datum: 03.06.2016			
	Verfasser: Sandra Pettkus			
<b>Grundsatzbeschluss über den Leuchtentyp für die Zuwegung zur "Alten Schmiede"</b>				
Beratungsfolge:				
Gremium	Teilnehmer	Ja	Nein	Enthaltung
Gemeindevertretung Damshagen				

## **Sachverhalt:**

Mit Bescheid vom 02.05.2016 wurden der Gemeinde Damshagen für den Ausbau der Zufahrt zum Gemeinschaftshaus „Alte Schmiede“ Fördermittel gewährt. In der zu realisierenden Maßnahme ist die Neuinstallation von 4 Straßenleuchten beinhaltet. Die Gemeinde Damshagen müsste nun entscheiden welcher Leuchtentyp verwendet werden soll.

Um ein einheitliches Ortsbild zu erreichen, sollte grundsätzlich ein Leuchtentyp für alle zukünftigen Erschließungs- bzw. Ausbaumaßnahmen festgelegt werden.

## **Beschlussvorschlag:**

Die Gemeindevertretung der Gemeinde Damshagen beschließt:

1. An der Zufahrt zum Gemeinschaftshaus „Alte Schmiede“ wird der Leuchtentyp ... verwendet
2. Grundsätzlich wird für alle zukünftigen Erschließungs- bzw. Ausbaumaßnahmen der Leuchtentyp ... verwendet

## **Finanzielle Auswirkungen:**

54101 – 09600000 – 025 im HH 2016 berücksichtigt

## **Anlagen:**



1. Dieter II R-U-LED
2. Dieter VI R-U-LED
3. Richard IV R-U-LED
4. Eva II R-U-LED
5. Retro V LED



---

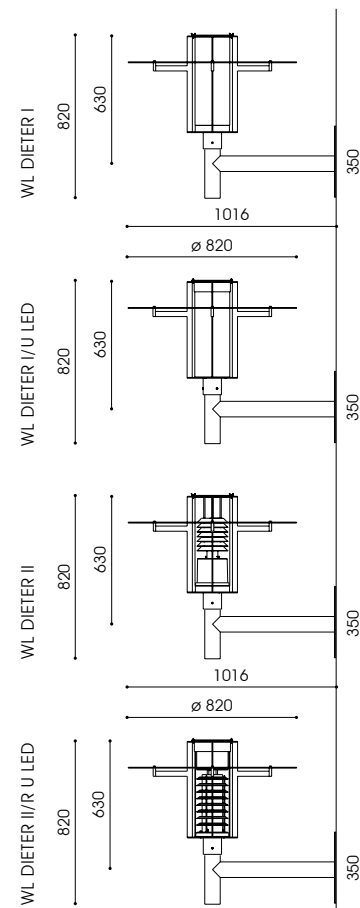
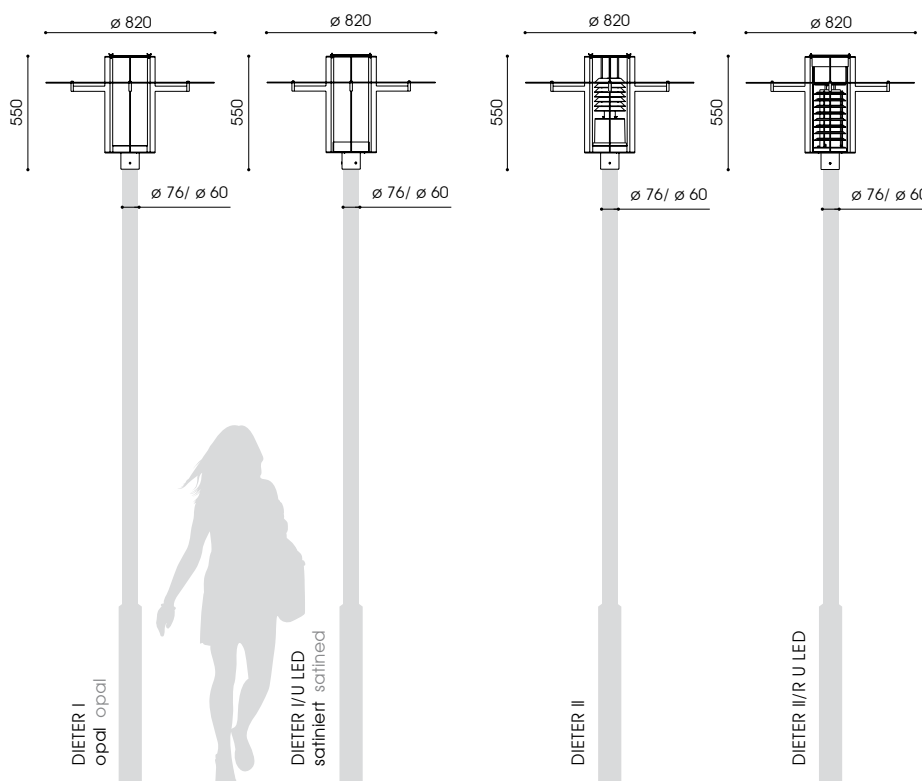
Sachbearbeiter/in

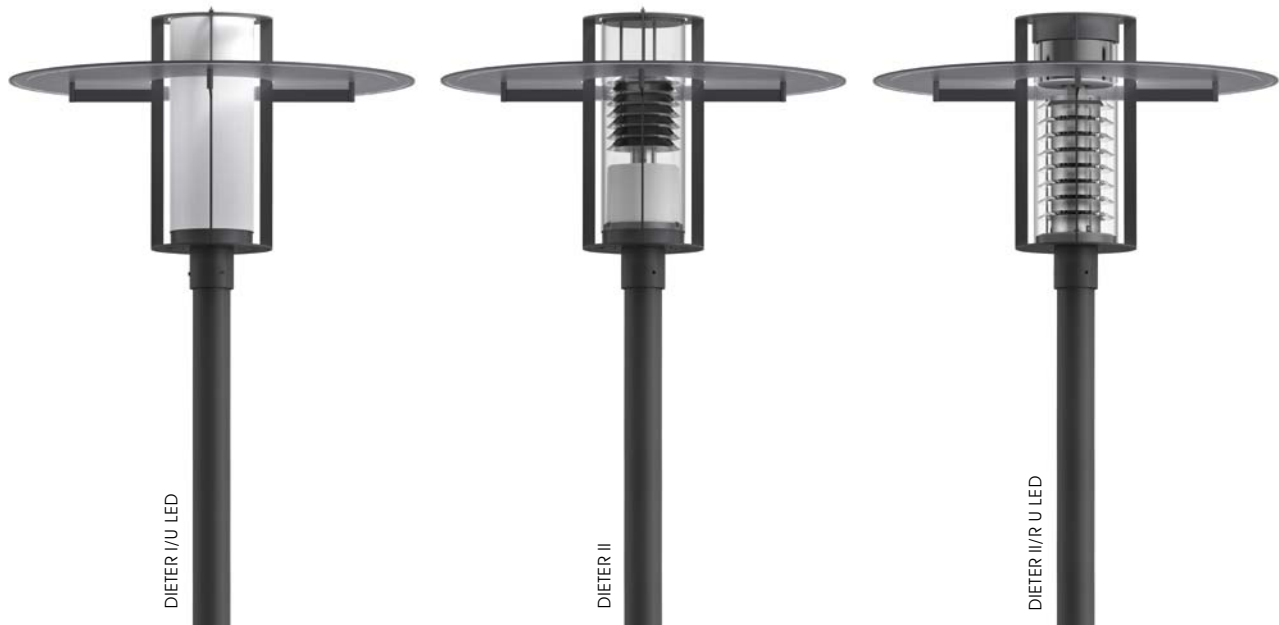
---

Fachbereichsleitung

empf. Masthöhe: 4,00m – 5,00m  
 Beleuchtungsaufgabe: niedriger, mittlerer und hoher Lichtbedarf  
 Leuchtmittel: exkl. Halogenmetalldampf-, Natriumdampf-, Kompaktleuchtstofflampe; inkl. CosmoPolis bzw. inkl. 1 blendfreies U LED Modul   
 Farbtemperatur: 2.800K, 3.000K warmweiß oder 4.000K neutralweiß  
 Betriebsgerät: HCl und NAV: inkl. verlustarmes Vorschaltgerät, Zündgerät, Kondensator; elektronisches Vorschaltgerät auf Anfrage; CDO, CPO, Kompaktleuchtstofflampe: elektronisches Vorschaltgerät; LED: elektronischer Treiber bis 100.000 Stunden; CLO-Funktion  
 Lebensdauer der LED: bis 50.000 Stunden/ L100 bzw. bis 100.000 Stunden/ L90  
 Lichtsteuerung: gegen Mehrpreis: Dimmung, Leistungsreduzierung ; U LED: nachträgliche externe Änderung der Dimmeinstellungen bzw. CLEVER LIGHT   
 optisches System: DIETER II: Lamellenreflektor für vertikale, beschlammte Leuchtmittel (außer CPO) mit gerichtetem Licht für weite Lichtpunktabstände; R U LED: zusätzlicher innenliegender satinierter Blendschutz; DIETER I: vertikales Leuchtmittel symmetrisch, asymmetrisch bzw. asymmetrisch mit haussseitiger Abschirmung nach hinten  
 Lichtverteilung: mit Oberlicht; großes stabiles Dach  $\varnothing$  820mm aus Aluminium, Oberseite pulverbeschichtet; Unterseite mit weißer Spezialbeschichtung zur hohen Reflexion des Lichts, Traggestell, Rahmen, Geräteträger und Befestigungselemente aus Edelstahl; pulverbeschichtet  
 Leuchtenkopf: inkl. Wandausleger mit Wandschild aus feuerverzinktem Stahl; pulverbeschichtet  
 Ausleger: RAL oder DB  
 Farbe: PMMA RESIST, schlagzäh, DIETER I: opal; DIETER I/ U LED: satiniert; DIETER II (LED): klar, mit Kopfspiegelplatte zur Verhinderung des Streulichts nach oben  
 Abdeckung: komplett verdrahtet; DIETER I, I/ U LED, II: mit Hilfe einer Steckkupplung unterhalb des Leuchtenkopfes; DIETER II/ R U LED: mit freien Leitungsenden bis Kabelübergangskasten für Mastzopf  $\varnothing$  76mm bzw.  $\varnothing$  60mm; WL: zum Aufschrauben an die Wand  
 Zubehör: Leuchtmittel (außer CPO, LED), Kabel (außer R/ U LED), Mast, Mastzubehör; Wandbefestigungsmaterial – separat zu bestellen  
 Anwendungsbereiche: Anlieger- und Sammelstraßen, für Schulen, Altenheime, Hotels, Firmengelände, Parkanlagen, Plätze, Parkplätze, Shoppingcenter, Fußgängerzonen

recom. pole height: 4.00m – 5.00m  
 light standards: low, medium and high lighting requirements  
 lamp: excl. metal halide, sodium, compact fluorescent lamp; incl. CosmoPolis or incl. 1 glare free U LED module   
 colour temperature: 2.800K, 3.000K warm white or 4.000K neutral white  
 gear: HCl and NAV: incl. low loss ballast, ignitor and condenser; electronic ballast on request; CDO, CPO, compact fluorescent lamps: incl. electronic ballast; LED: electronic driver up to 100.000 hours; CLO mode  
 LED life expectancy: up to 50.000 hours/ L100 or 100.000 hours/ L90  
 light control: at extra cost: dimming; power reduction; U LED: external change of dim settings subsequently or CLEVER LIGHT   
 optical system: DIETER II: louvre system for vertically mounted, coated lamps (except CPO) for wide spacings; R U LED: with extra inner laying satined anti-glare tube; DIETER I: vertically mounted lamp symmetrical, asymmetrical or asymmetrical with back shield  
 luminaire head: with upper light, big solid aluminium canopy  $\varnothing$  820mm with a special white, reflective underside finish; supporting frame, cap, fixing materials and base made of stainless steel; powder coated  
 bracket: incl. wall bracket with wall shield, made of hot dip galvanised steel; powder coated  
 colour: RAL or DB  
 glazing: PMMA RESIST, high-impact resistant; DIETER I: opal; DIETER I/ U LED: satined; DIETER II (LED): clear with head mirror plate in order to prevent spilling light  
 wiring: completely wired; DIETER I, I/ U LED, II: via a plug and socket connector below the luminaire head; DIETER II/ R U LED: incl. cable up to the cable junction box  
 installation: 1 bracket: for post top  $\varnothing$  76mm or  $\varnothing$  60mm; WL: to be screwed to the wall  
 accessory: lamp (except CPO, LED), cable (except R/ U LED) column, pole accessories, wall fixing materials – to be ordered separately  
 application areas: residential and local distribution roads, schools, home for elderly people, hotels, factory premises, parkways, squares, car parks, shopping center, pedestrian zones





Bestückung lamp	Fassung socket	kg	Bestellnummer product code	Bestückung lamp	Fassung socket	kg	Bestellnummer product code
-----------------	----------------	----	----------------------------	-----------------	----------------	----	----------------------------

**DIETER I – ø 76mm**  
**opale Abdeckung, symmetrische Lichtverteilung**  
**opal glazing, symmetrical light distribution**

1 x HCI-E/P 70W	E27	12,8	9.894.1032.00
1 x HCI-E/P 100W	E27	13,0	9.894.1052.00
1 x CDO-ET 70W**	E27	12,8	9.894.9037.00
1 x CDO-ET 100W**	E40	13,0	9.894.9057.00
1 x NAV-E 70W	E27	12,8	9.894.2032.00
1 x NAV-E 50/70W***	E27	12,9	9.894.2152.00
1 x NAV-E 100W	E40	13,0	9.894.2052.00
1 x NAV-E 70/50W****	E27	13,0	9.894.2036.00
1 x NAV-E 100/70W****	E40	13,5	9.894.2056.00
1 x CPO 45W/4.925lm/2.800K	PGZ12	12,3	9.894.7977.00**
1 x DULUX T/E 26-42W**	G24q-3/4	11,7	9.894.5677.00

**WL DIETER I**  
**opale Abdeckung, symmetrische Lichtverteilung**  
**opal glazing, symmetrical light distribution**

1 x HCI-E/P 70W	E27	23,7	9.839.1032.00
1 x HCI-E/P 100W	E27	23,9	9.839.1052.00
1 x CDO-ET 70W**	E27	23,7	9.839.9037.00
1 x CDO-ET 100W**	E40	23,9	9.839.9057.00
1 x NAV-E 70W	E27	23,7	9.839.2032.00
1 x NAV-E 50/70W***	E27	23,8	9.839.2152.00
1 x NAV-E 100W	E40	23,9	9.839.2052.00
1 x NAV-E 70/50W****	E27	23,9	9.839.2036.00
1 x NAV-E 100/70W****	E40	24,4	9.839.2056.00
1 x CPO 45W/4.925lm/2.800K	PGZ12	23,2	9.839.7977.00**
1 x DULUX T/E 26-42W**	G24q-3/4	22,6	9.839.5677.00

**DIETER I/U LED – ø 76mm**  
**satinierte Abdeckung, symmetrische/asymmetrische Lichtverteilung**  
**satined glazing, symmetrical/asymmetrical light distribution**

U LED 17W/2.000lm/3.000K	19,9	9.894.9024.004-1/.004-5
U LED 15W/2.000lm/4.000K	19,9	9.894.9022.004-1/.004-5
U LED 29W/3.000lm/3.000K	19,9	9.894.9033.004-1/.004-5
U LED 27W/3.000lm/4.000K	19,9	9.894.9433.004-1/.004-5

**WL DIETER I/U LED**  
**satinierte Abdeckung, symmetrische/asymmetrische Lichtverteilung**  
**satined glazing, symmetrical/asymmetrical light distribution**

U LED 17W/2.000lm/3.000K	30,8	9.839.9024.004-1/.004-5
U LED 15W/2.000lm/4.000K	30,8	9.839.9022.004-1/.004-5
U LED 29W/3.000lm/3.000K	30,8	9.839.9033.004-1/.004-5
U LED 27W/3.000lm/4.000K	30,8	9.839.9433.004-1/.004-5

**DIETER II – ø 76mm**  
**klare Abdeckung, symmetrische/asymmetrische Lichtverteilung\***  
**clear glazing, symmetrical/asymmetrical light distribution\***

1 x HCI-E/P 70W	E27	13,2/13,3	9.894.1032.05/.25
1 x HCI-E/P 100W	E27	13,4/13,5	9.894.1052.05/.25
1 x CDO-ET 70W**	E27	13,2/13,3	9.894.9037.05/.25
1 x CDO-ET 100W**	E40	13,4/13,5	9.894.9057.05/.25
1 x NAV-E 70W	E27	13,2/13,3	9.894.2032.05/.25
1 x NAV-E 50/70W***	E27	13,3/13,4	9.894.2152.05/.25
1 x NAV-E 100W	E40	13,4/13,5	9.894.2052.05/.25
1 x NAV-E 70/50W****	E27	13,4/13,5	9.894.2036.05/.25
1 x NAV-E 100/70W****	E40	13,9/14,0	9.894.2056.05/.25
1 x CPO 45W/4.925lm/2.800K	PGZ12	12,2/12,3	9.894.7977.05/.25**
1 x DULUX T/E 26-42W**	G24q-3/4	12,1/12,2	9.894.5677.05/.25

**WL DIETER II**  
**klare Abdeckung, symmetrische/asymmetrische Lichtverteilung\***  
**clear glazing, symmetrical/asymmetrical light distribution\***

1 x HCI-E/P 70W	E27	24,1/24,2	9.839.1032.05/.25
1 x HCI-E/P 100W	E27	24,3/24,4	9.839.1052.05/.25
1 x CDO-ET 70W**	E27	23,4/23,5	9.839.9037.05/.25
1 x CDO-ET 100W**	E40	24,3/24,4	9.839.9057.05/.25
1 x NAV-E 70W	E27	24,1/24,2	9.839.2032.05/.25
1 x NAV-E 50/70W***	E27	24,2/24,3	9.839.2152.05/.25
1 x NAV-E 100W	E40	24,3/24,4	9.839.2052.05/.25
1 x NAV-E 70/50W****	E27	24,3/24,4	9.839.2036.05/.25
1 x NAV-E 100/70W****	E40	24,8/24,9	9.839.2056.05/.25
1 x CPO 45W/4.925lm/2.800K	PGZ12	23,6/23,7	9.839.7977.05/.25**
1 x DULUX T/E 26-42W**	G24q-3/4	23,0/23,1	9.839.5677.05/.25

**DIETER II/R U LED – ø 76mm**  
**klare Abdeckung, symmetrische/asymmetrische Lichtverteilung**  
**clear glazing, symmetrical/asymmetrical light distribution**

U LED 17W/2.000lm/3.000K	20,3	9.894.9024.054-2/.054-4
U LED 15W/2.000lm/4.000K	20,3	9.894.9022.054-2/.054-4
U LED 29W/3.000lm/3.000K	20,3	9.894.9033.054-2/.054-4
U LED 27W/3.000lm/4.000K	20,3	9.894.9433.054-2/.054-4



**WL DIETER II/R U LED**  
**klare Abdeckung, symmetrische/asymmetrische Lichtverteilung**  
**clear glazing, symmetrical/asymmetrical light distribution**



U LED 17W/2.000lm/3.000K	31,2	9.839.9024.054-2/.054-4
U LED 15W/2.000lm/4.000K	31,2	9.839.9022.054-2/.054-4
U LED 29W/3.000lm/3.000K	31,2	9.839.9033.054-2/.054-4
U LED 27W/3.000lm/4.000K	31,2	9.839.9433.054-2/.054-4

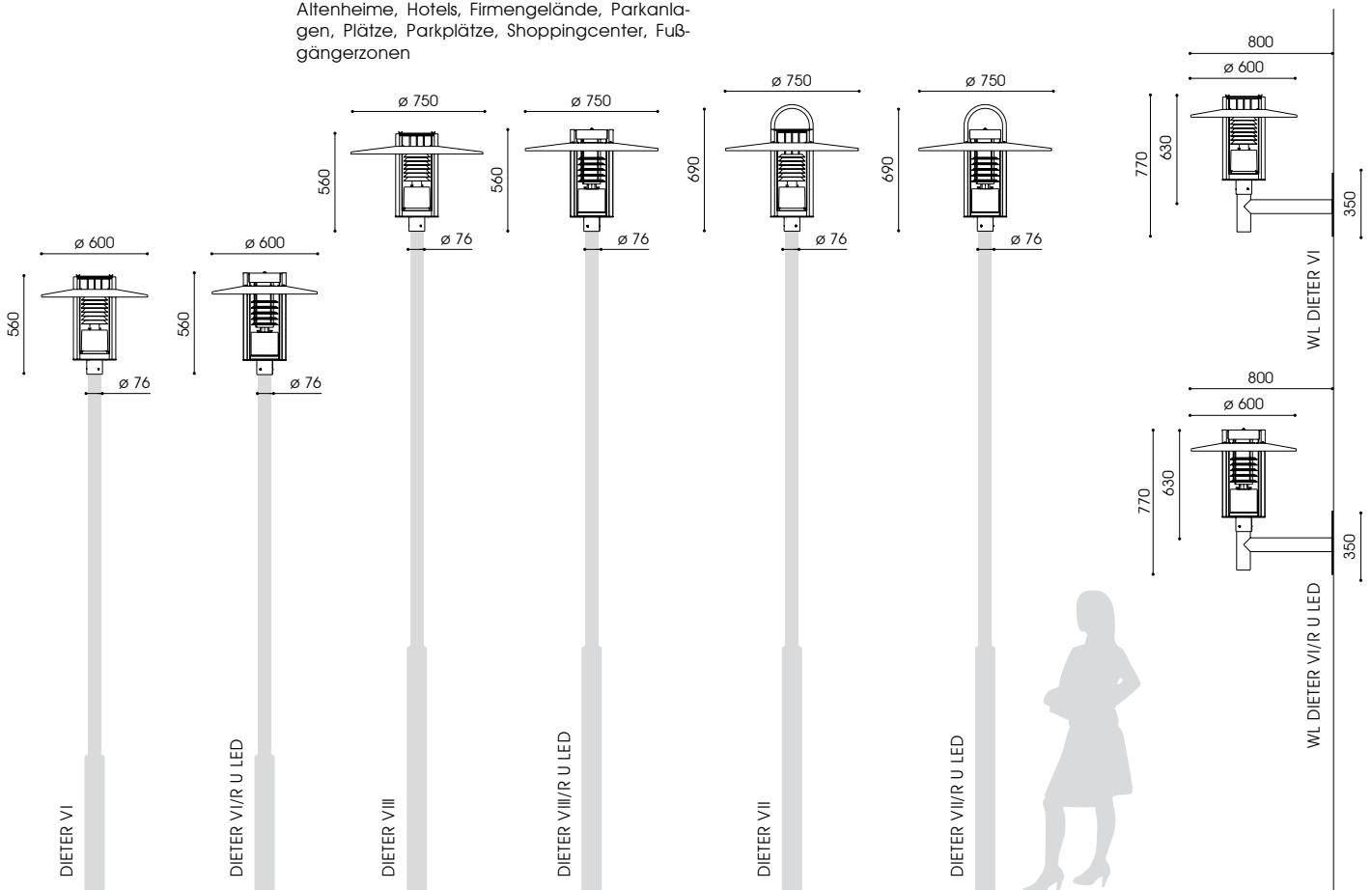
\* mit haussseitiger Abschirmung 160°  
 \* with asymmetric back shield 160°  
 \*\* nicht dimmbar, dimmbar auf Anfrage / not dimmable, dimmable on request  
 \*\*\* umklemmbar / switchable  
 \*\*\*\* Leistungsreduzierung mit Steuerphase, negative Logik  
 1-armig für Mastzopf ø 60mm: x.xxx.xxx.1(x-x)  
 1 bracket for top entry ø 60mm: x.xxx.xxx.1(x-x)  
 \*\*\* power reduction via a pilot-line, active low signal  
 U LED: mit 50% Dimmung, 8 Stunden x.xxx.xxx.HN8-x  
 U LED: with 50% dimming, 8 hours x.xxx.xxx.HN8-x  
 U LED: Leistungsreduzierung ohne Steuerphase x.xxx.xxx.xxxP-x  
 U LED: power reduction without pilot-line x.xxx.xxx.xxxP-x  
 U LED: Leistungsreduzierung mit Steuerphase, positive Logik x.xxx.xxx.x-SDU-x  
 U LED: power reduction via a pilot-line, active-high signal x.xxx.xxx.x-SDU-x

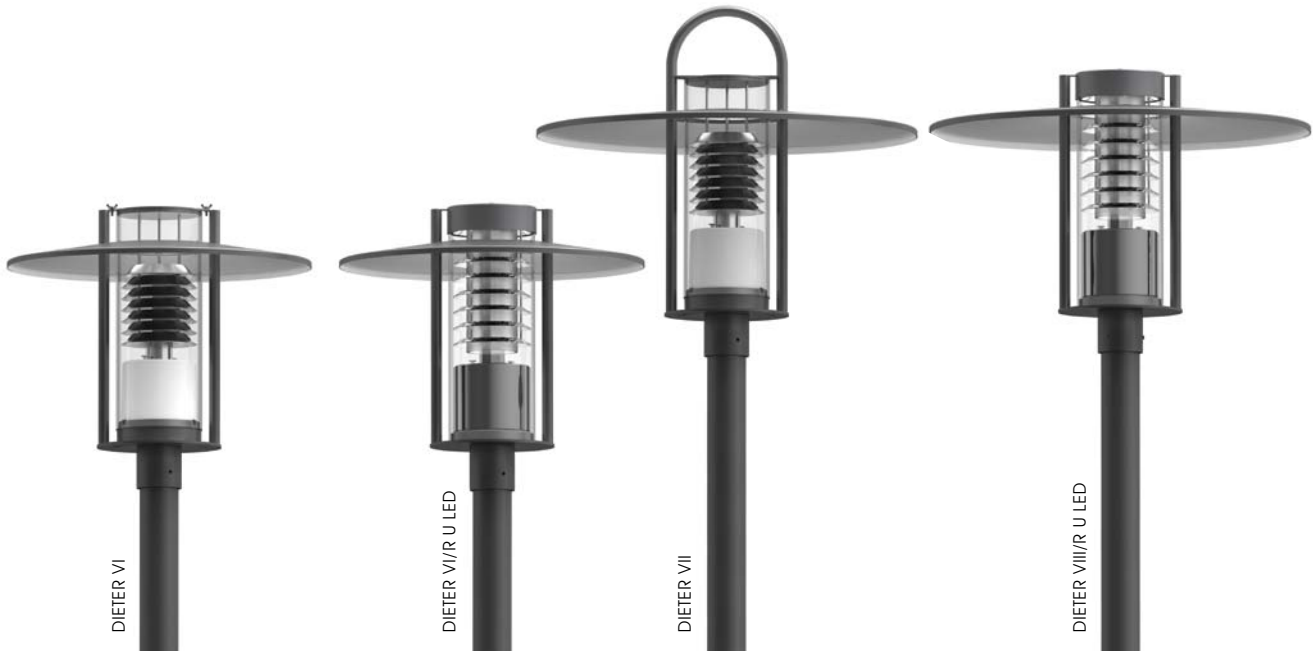
**DIETER LED – CLEVER LIGHT GPS (Master)**  
 U LED 4.xxx.xxxx.xxx-x-9ILM  
**DIETER LED – CLEVER LIGHT Basic (Slave)**  
 U LED 4.xxx.xxxx.xxx-x-9IL  
 II/R U LED: mit asymmetrischer haussseitiger Abschirmung 160°: x.xxx.xxx.xx(x)-3  
 II/R U LED: with asymmetric back shield 160°: x.xxx.xxx.xx(x)-3  
 I/U LED: mit asymmetrischer haussseitiger Abschirmung 160°: x.xxx.xxx.xx(x)-6  
 I/U LED: with asymmetric back shield 160°: x.xxx.xxx.xx(x)-6  
 [2] mehr Informationen s. S. 14/15, more information s.p. 16/17  
 [10] mehr Informationen s. S. 10-12, more information s.p. 10-12  
 Schutzklasse II – gegen Mehrpreis (Buchstabe "S" am Ende der Bestellnummer ergänzen)  
 class II – at extra cost (add "S" at the end)



empf. Masthöhe: 3,00m – 5,00m  
 Beleuchtungsaufgabe: niedriger, mittlerer und hoher Lichtbedarf  
 Leuchtmittel: exkl. Halogenmetall dampf-, Natriumdampf-, Kompaktleuchtstofflampe; inkl. CosmoPolis bzw. inkl. 1 blendfreies U LED Modul   
 Farbtemperatur: 2.800K, 3.000K warmweiß oder 4.000K neutralweiß  
 Betriebsgerät: HCl und NAV: inkl. verlustarmes Vorschaltgerät, Zündgerät, Kondensator; elektronisches Vorschaltgerät auf Anfrage; CDO, CPO, Kompaktleuchtstofflampe: elektronisches Vorschaltgerät; LED: elektronischer Treiber bis 100.000 Stunden; CLO-Funktion  
 Lebensdauer der LED: bis 50.000 Stunden/ L100 bzw. bis 100.000 Stunden/ L90  
 Lichtsteuerung: gegen Mehrpreis: Dimmung, Leistungsreduzierung; U LED: nachträgliche externe Änderung der Dimmeinstellungen bzw. CLEVER LIGHT   
 optisches System: Lamellenreflektor für vertikale, beschlammte Leuchtmittel (außer CPO) mit gerichtetem Licht für weite Lichtpunktabstände; R U LED: zusätzlicher innenliegender satinierter Blendschutz  
 Lichtverteilung: symmetrisch, asymmetrisch bzw. asymmetrisch mit haussseitiger Abschirmung nach hinten  
 Leuchtenkopf: inkl. Dach aus Aluminium mit weißer Spezialbeschichtung an der Unterseite; DIETER VI ø 600mm; DIETER VII, VIII ø 750mm; Traggestell, Rahmen, Geräterträger, Befestigungselemente und dekorativer Bogenabschluss (DIETER VII) aus Edelstahl; pulverbeschichtet  
 Wandausleger: mit Wandschild aus feuerverzinktem Stahl; pulverbeschichtet  
 Farbe: RAL oder DB  
 Abdeckung: PMMA RESIST, schlagzäh, klar, mit Kopfspiegelplatte zur Verhinderung des Streulichts nach oben  
 Anschluss: komplett verdrahtet; mit Hilfe einer Steckkuppelung unterhalb des Leuchtenkopfes; DIETER R U LED: mit freien Leitungsenden bis Kabelübergangskasten  
 Montage: für Mastzopf ø 76mm; WL: zum Aufschrauben an die Wand  
 Zubehör: Leuchtmittel (außer CPO, LED), Kabel (außer LED), Mast, Mastzubehör; Wandbefestigungsmaterial – separat zu bestellen  
 Anwendungsbereiche: Anlieger- und Sammelstraßen, für Schulen, Altenheime, Hotels, Firmengelände, Parkanlagen, Plätze, Parkplätze, Shoppingcenter, Fußgängerzonen

recom. pole height: 3.00m – 5.00m  
 light standards: low, medium and high lighting requirements  
 lamp: excl. metal halide, sodium, compact fluorescent lamp; incl. CosmoPolis or incl. 1 glare free U LED module   
 colour temperature: 2.800K, 3.000K warm white or 4.000K neutral white  
 gear: HCl and NAV: incl. low loss ballast, ignitor and condenser; electronic ballast on request; CDO, CPO, compact fluorescent lamps: incl. electronic ballast; LED: electronic driver up to 100.000 hours; CLO mode  
 LED life expectancy: up to 50.000 hours/ L100 or 100.000 hours/ L90  
 light control: at extra cost: dimming; power reduction; U LED: external change of dim settings subsequently or CLEVER LIGHT   
 optical system: louvre system for vertically mounted, coated lamps (except for CPO) for wide spacings; R U LED: with extra inner laying satinied anti-glare tube  
 light distribution: symmetrical, asymmetrical or asymmetrical with back shield  
 luminaire head: incl. canopy made of aluminium with a special white, reflective underside finish; DIETER VI ø 600mm; DIETER VII, VIII ø 750mm; supporting frame, cap, fixing materials, base and decorative tube handle (DIETER VII) made of stainless steel; powder coated  
 wall bracket: with wall shield made of hot dip galvanised steel; powder coated  
 colour: RAL or DB  
 glazing: PMMA RESIST, high-impact resistant, clear with head mirror plate in order to prevent spilling light completely wired; via a plug and socket connector below the luminaire head; DIETER R U LED: incl. cable up to the cable junction box  
 wiring: 1 bracket: for post top ø 76mm; WL: to be screwed to the wall  
 installation: lamp (except CPO, LED), cable (except U LED) column, pole accessories, wall fixing materials – to be ordered separately  
 accessory: residential and local distribution roads, schools, home for elderly people, hotels, factory premises, parkways, squares, car parks, shopping center, pedestrian zones





Bestückung lamp	Fassung socket	kg	Bestellnummer product code
<b>DIETER VI</b>			
symmetrische/asymmetrische Lichtverteilung*			
symmetrical/asymmetrical light distribution*			
1 x HCI-E/P 70W	E27	12,2/12,3	9.618.1032.17/.27
1 x HCI-E/P 100W	E27	12,4/12,5	9.618.1052.17/.27
1 x CDO-ET 70W**	E27	12,2/12,3	9.618.9037.17/.27
1 x CDO-ET 100W**	E40	12,4/12,5	9.618.9057.17/.27
1 x NAV-E 70W	E27	12,2/12,3	9.618.2032.17/.27
1 x NAV-E 50/70W***	E27	12,3/12,4	9.618.2152.17/.27
1 x NAV-E 100W	E40	12,4/12,5	9.618.2052.17/.27
1 x NAV-E 70/50W****	E27	12,4/12,5	9.618.2036.17/.27
1 x NAV-E 100/70W****	E40	12,9/13,0	9.618.2056.17/.27
1 x CPO 45W/4.925lm/2.800K	PGZ12	11,7/11,8	9.618.7977.17/.27**
1 x DULUX T/E 26-42W**	G24q-3/4	11,1/11,2	9.618.5677.17/.27

Bestückung lamp	Fassung socket	kg	Bestellnummer product code
<b>DIETER VI/R U LED</b>			
symmetrische/asymmetrische Lichtverteilung			
symmetrical/asymmetrical light distribution			
U LED 17W/2.000lm/3.000K		19,3	9.618.9024.174-2/.174-4
U LED 15W/2.000lm/4.000K		19,3	9.618.9022.174-2/.174-4
U LED 29W/3.000lm/3.000K		19,3	9.618.9033.174-2/.174-4
U LED 27W/3.000lm/4.000K		19,3	9.618.9433.174-2/.174-4

Bestückung lamp	Fassung socket	kg	Bestellnummer product code
<b>WL DIETER VI</b>			
symmetrische/asymmetrische Lichtverteilung*			
symmetrical/asymmetrical light distribution*			
1 x HCI-E/P 70W	E27	22,7/22,8	9.446.1032.17/.27
1 x HCI-E/P 100W	E27	22,9/23,0	9.446.1052.17/.27
1 x CDO-ET 70W**	E27	22,7/22,8	9.446.9037.17/.27
1 x CDO-ET 100W**	E40	22,9/23,0	9.446.9057.17/.27
1 x NAV-E 70W	E27	22,7/22,8	9.446.2032.17/.27
1 x NAV-E 50/70W***	E27	22,8/23,3	9.446.2152.17/.27
1 x NAV-E 100W	E40	22,9/23,0	9.446.2052.17/.27
1 x NAV-E 70/50W****	E27	22,9/23,0	9.446.2036.17/.27
1 x NAV-E 100/70W****	E40	23,4/23,5	9.446.2056.17/.27
1 x CPO 45W/4.925lm/2.800K	PGZ12	22,2/22,3	9.446.7977.17/.27**
1 x DULUX T/E 26-42W**	G24q-3/4	21,6/21,7	9.446.5677.17/.27

Bestückung lamp	Fassung socket	kg	Bestellnummer product code
<b>WL DIETER VI/R U LED</b>			
symmetrische/asymmetrische Lichtverteilung			
symmetrical/asymmetrical light distribution			
U LED 17W/2.000lm/3.000K		33,2	9.446.9024.174-2/.174-4
U LED 15W/2.000lm/4.000K		33,2	9.446.9022.174-2/.174-4
U LED 29W/3.000lm/3.000K		33,2	9.446.9033.174-2/.174-4
U LED 27W/3.000lm/4.000K		33,2	9.446.9433.174-2/.174-4

Bestückung lamp	Fassung socket	kg	Bestellnummer product code
<b>DIETER VII</b>			
symmetrische/asymmetrische Lichtverteilung*			
symmetrical/asymmetrical light distribution*			
1 x HCI-E/P 70W	E27	16,8/16,9	9.619.1032.17/.27
1 x HCI-E/P 100W	E27	17,0/17,1	9.619.1052.17/.27
1 x CDO-ET 70W**	E27	16,8/16,9	9.619.9037.17/.27
1 x CDO-ET 100W**	E40	17,0/17,1	9.619.9057.17/.27
1 x NAV-E 70W	E27	16,8/16,9	9.619.2032.17/.27
1 x NAV-E 50/70W***	E27	16,9/17,0	9.619.2152.17/.27
1 x NAV-E 100W	E40	17,0/17,1	9.619.2052.17/.27
1 x NAV-E 70/50W****	E27	17,0/17,1	9.619.2036.17/.27
1 x NAV-E 100/70W****	E40	17,5/17,6	9.619.2056.17/.27
1 x CPO 60W/7.200lm/2.800K	PGZ12	16,3/16,4	9.619.7757.17/.27**
1 x DULUX T/E 26-42W**	G24q-3/4	15,7/15,8	9.619.5677.17/.27

Bestückung lamp	Fassung socket	kg	Bestellnummer product code
<b>DIETER VII/R U LED</b>			
symmetrische/asymmetrische Lichtverteilung			
symmetrical/asymmetrical light distribution			
U LED 17W/2.000lm/3.000K		23,9	9.619.9024.174-2/.174-4
U LED 15W/2.000lm/4.000K		23,9	9.619.9022.174-2/.174-4
U LED 29W/3.000lm/3.000K		23,9	9.619.9033.174-2/.174-4
U LED 27W/3.000lm/4.000K		23,9	9.619.9433.174-2/.174-4

Bestückung lamp	Fassung socket	kg	Bestellnummer product code
<b>DIETER VIII</b>			
symmetrische/asymmetrische Lichtverteilung*			
symmetrical/asymmetrical light distribution*			
1 x HCI-E/P 70W	E27	16,8/16,9	9.618.1032.178/.278
1 x HCI-E/P 100W	E27	17,0/17,1	9.618.1052.178/.278
1 x CDO-ET 70W**	E27	16,8/16,9	9.618.9037.178/.278
1 x CDO-ET 100W**	E40	17,0/17,1	9.618.9057.178/.278
1 x NAV-E 70W	E27	16,8/16,9	9.618.2032.178/.278
1 x NAV-E 50/70W***	E27	16,9/17,0	9.618.2152.178/.278
1 x NAV-E 100W	E40	17,0/17,1	9.618.2052.178/.278
1 x NAV-E 70/50W****	E27	17,0/17,1	9.618.2036.178/.278
1 x NAV-E 100/70W****	E40	17,5/17,6	9.618.2056.178/.278
1 x CPO 60W/7.200lm/2.800K	PGZ12	16,3/16,4	9.618.7757.178/.278**
1 x DULUX T/E 26-42W**	G24q-3/4	15,7/15,8	9.618.5677.178/.278

Bestückung lamp	Fassung socket	kg	Bestellnummer product code
<b>DIETER VIII/R U LED</b>			
symmetrische/asymmetrische Lichtverteilung			
symmetrical/asymmetrical light distribution			
U LED 17W/2.000lm/3.000K		23,9	9.618.9024.178-2/.178-4
U LED 15W/2.000lm/4.000K		23,9	9.618.9022.178-2/.178-4
U LED 29W/3.000lm/3.000K		23,9	9.618.9033.178-2/.178-4
U LED 27W/3.000lm/4.000K		23,9	9.618.9433.178-2/.178-4

<b>DIETER LED – CLEVER LIGHT GPS (Master)</b>			
U LED			x.xxx.xxxx.xxx-x-9iLM

<b>DIETER LED – CLEVER LIGHT Basic (Slave)</b>			
U LED			x.xxx.xxxx.xxx-x-9iL

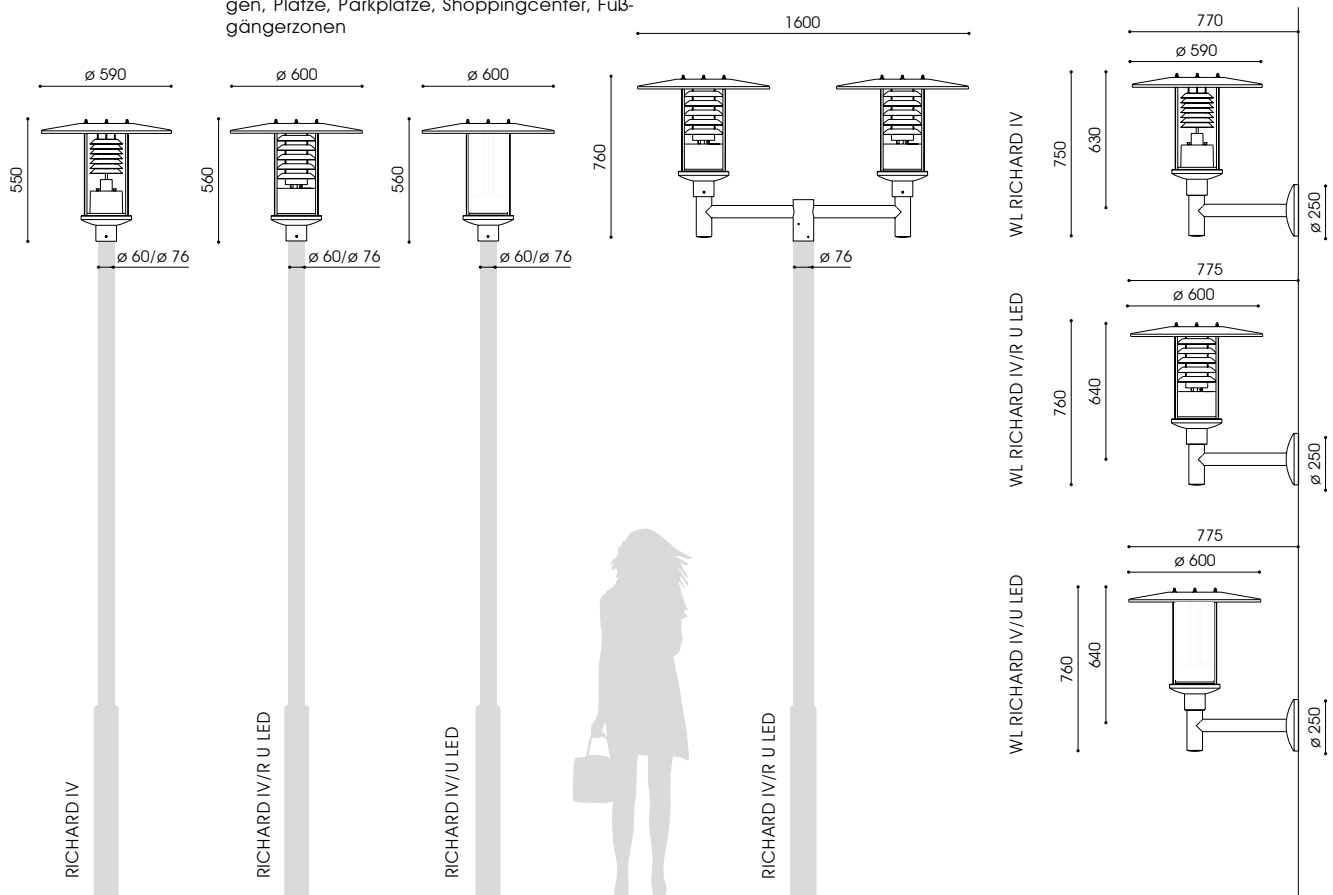
\* mit haussseitiger Abschirmung 160°  
 \* with asymmetric back shield 160°  
 \*\* nicht dimmbar, dimmbar auf Anfrage / not dimmable, dimmable on request  
 \*\*\* umklemmbar / switchable  
 \*\*\*\* Leistungsreduzierung mit Steuerphase, negative Logik  
 \*\*\*\* power reduction via a pilot-line, active low signal  
 U LED: mit 50% Dimmung, 8 Stunden x.xxx.xxx.xxx-HN8-x  
 U LED: with 50% dimming, 8 hours x.xxx.xxx.xxx-HN8-x  
 U LED: Leistungsreduzierung ohne Steuerphase x.xxx.xxx.xxxP-x  
 U LED: power reduction without pilot-line x.xxx.xxx.xxxP-x  
 U LED: Leistungsreduzierung mit Steuerphase, positive Logik x.xxx.xxx.xxx-SDU-x  
 U LED: power reduction via a pilot-line, active-high signal x.xxx.xxx.xxx-SDU-x

VI, VII, VIII/R U LED: mit asymmetrischer haussseitiger Abschirmung 160°: x.xxx.xxx.xxx-3  
 VI, VII, VIII/R U LED: with asymmetric back shield 160°: x.xxx.xxx.xxx-3  
 VI, VII, VIII/U LED: mit asymmetrischer haussseitiger Abschirmung 160°: x.xxx.xxx.xxx-6  
 VI, VII, VIII/U LED: with asymmetric back shield 160°: x.xxx.xxx.xxx-6  
 [2] mehr Informationen s. S. 14/15, more information s.p. 16/17  
 [10] mehr Informationen s. S. 10 - 12, more information s.p. 10 - 12  
 Schutzklasse II – gegen Mehrpreis (Buchstabe "S" am Ende der Bestellnummer ergänzen)  
 class II – at extra cost (add "S" at the end)



empf. Masthöhe: 3,00m – 5,00m  
 Beleuchtungsaufgabe: niedriger, mittlerer und hoher Lichtbedarf  
 Leuchtmittel: exkl. Halogenmetalllampen-, Natriumdampf-, Kompaktleuchtstofflampe; inkl. CosmoPolis bzw. inkl. 1 blendfreies U LED Modul 2  
 Farbtemperatur: 2.800K, 3.000K warmweiß oder 4.000K neutralweiß  
 Betriebsgerät: HCl und NAV: inkl. verlustarmes Vorschaltgerät, Zündgerät, Kondensator; elektronisches Vorschaltgerät auf Anfrage; CDO, CPO, Kompaktleuchtstofflampe; elektronisches Vorschaltgerät; LED: elektronischer Treiber bis 100.000 Stunden; U LED: CLO-Funktion  
 Lebensdauer der LED: bis 50.000 Stunden/ L100 bzw. bis 100.000 Stunden/ L90; U-A LED: bis 50.000 Stunden/ L70  
 Lichtsteuerung: gegen Mehrpreis: Dimmung, Leistungsreduzierung (außer U-A LED); U LED: nachträgliche externe Änderung der Dimmeinstellungen bzw. CLEVER LIGHT 10  
 optisches System: Lamellenreflektor für vertikale, beschlemmte Leuchtmittel (außer CPO) und gerichtetes Licht für weite Lichtpunktabstände; R U LED: zusätzlicher innenliegender satinierter Blendenschutz; U LED: vertikales Modul, diffus  
 Lichtverteilung: symmetrisch, asymmetrisch bzw. asymmetrisch mit haussseitiger Abschirmung nach hinten  
 Leuchtenkopf: inkl. Dach  $\varnothing$  590mm aus Plexiglas RESIST bzw. LED: inkl. Dach  $\varnothing$  600mm aus Aluminium, mit weißer Spezialbeschichtung an der Unterseite; Geräteträger aus korrosionsbeständigem Aluminiumguss: pulverbeschichtet  
 Wandausleger: inkl. Doppel- bzw. Wandausleger mit Wandschild aus feuerverzinktem Stahl und Zierkappe aus Aluminium, pulverbeschichtet  
 Farbe: RAL oder DB  
 Abdeckung: PMMA RESIST, schlagzäh; RICHARD IV, IV/ R-U, IV/ R-U-A LED: klar; RICHARD IV U LED: satiniert  
 Anschluss: komplett verdrahtet; mit Hilfe einer Steckkupplung unterhalb des Leuchtenkopfes; WL: mit Hilfe einer Steckkupplung im Wandschild  
 Montage: 1-armig: für Mastzopf  $\varnothing$  60mm bzw.  $\varnothing$  76mm; 2-armig: für Mastzopf  $\varnothing$  76mm  
 Zubehör: Leuchtmittel (außer CPO, LED), Kabel, Mast, Mastzubehör, Befestigungsmaterial für Wandmontage – separat zu bestellen  
 Anwendungsbereiche: Anlieger- und Sammelstraßen, für Schulen, Altenheime, Hotels, Firmengelände, Parkanlagen, Plätze, Parkplätze, Shoppingcenter, Fußgängerzonen

rech. pole height : 3.00m – 5.00m  
 light standards: low, medium and high lighting requirements  
 lamp: excl. metal halide, sodium, compact fluorescent lamps; incl. CosmoPolis or incl. 1 glare-free U LED module 2  
 colour temperature: 2.800K, 3.000K warm white or 4.000K neutral white  
 gear: HCl and NAV: incl. low loss ballast, ignitor and condenser; electronic ballast on request; CDO, CPO, compact fluorescent lamps; incl. electronic driver up to 100.000 hours; U LED: CLO mode  
 LED life expectancy: up to 50.000 hours/ L100 or 100.000 hours/ L90; U-A LED: up to 50.000 hours/ L70  
 light control: at extra cost: dimming; power reduction (except for U-A LED); U LED: external change of dim settings subsequently or CLEVER LIGHT 10  
 optical system: louvre system for vertically mounted, coated lamps (except CPO) and wide spacings; R U LED: with extra inner laying satinied anti-glare tube; U LED: vertically mounted module, diffuse  
 light distribution: symmetrical, asymmetrical or asymmetrical with back shield  
 luminaire head: incl. canopy  $\varnothing$  590mm made of Plexiglas RESIST or LED: incl. canopy  $\varnothing$  600mm made of aluminium; with a special white, reflective underside finish; base made of corrosion-resistant cast aluminium; powder coated  
 wall bracket: incl. double or wall bracket with wall shield made of hot dip galvanised steel and cap made of aluminium; powder coated  
 colour: RAL or DB  
 glazing: PMMA RESIST, high-impact resistant; RICHARD IV, IV/ R-U, IV/ R-U-A LED: clear; RICHARD IV U LED: satinied  
 wiring: completely wired; via a plug and socket connector below the luminaire head  
 installation: 1 bracket: for post top  $\varnothing$  60mm or  $\varnothing$  76mm; 2 brackets: for post top  $\varnothing$  76mm; WL: to be screwed to the wall  
 accessory: lamp (except CPO, LED), cable, column, pole accessories, fixing material for the wall installation – to be ordered separately  
 application areas: residential and local distribution roads, schools, home for elderly people, hotels, factory premises, parkways, squares, car parks, shopping center, pedestrian zones





Bestückung lamp	Fassung socket	kg	Bestellnummer product code
<b>RICHARD IV – ø 60mm</b>			
symmetrische/asymmetrische Lichtverteilung*			
symmetrical/asymmetrical light distribution*			
1 x HCI-E/P 70W	E27	6,9	9.892.1032.15/.35
1 x HCI-E/P 100W	E27	7,5	9.892.1052.15/.35
1 x CDO-ET 70W**	E27	6,2	9.892.9037.15/.35
1 x CDO-ET 100W**	E40	6,8	9.892.9057.15/.35
1 x NAV-E 70W	E27	6,9	9.892.2032.15/.35
1 x NAV-E 50/70W***	E27	7,0	9.892.2152.15/.35
1 x NAV-E 100W	E40	7,5	9.892.2052.15/.35
1 x NAV-E 70/50W****	E27	7,1	9.892.2036.15/.35
1 x NAV-E 100/70W****	E40	7,5	9.892.2056.15/.35
1 x CPO 45W/4.925lm/2.800K	PGZ12	6,4	9.892.7977.15/.35**
1 x DULUX T/E 26-42W**	G24q-3/4	5,7	9.892.5677.15/.35

<b>RICHARD IV/R U LED – ø 60mm</b>			
symmetrische/asymmetrische Lichtverteilung			
symmetrical/asymmetrical light distribution			
U LED 17W/2.000lm/3.000K		12,2	4.892.9024.154-2/.154-4
U LED 15W/2.000lm/4.000K		12,2	4.892.9022.154-2/.154-4
U LED 29W/3.000lm/3.000K		12,2	4.892.9033.154-2/.154-4
U LED 27W/3.000lm/4.000K		12,2	4.892.9433.154-2/.154-4
U LED 39W/4.000lm/3.000K		12,2	4.892.9044.154-2/.154-4
U LED 36W/4.000lm/4.000K		12,2	4.892.9045.154-2/.154-4

<b>RICHARD IV/R U-A LED – ø 60mm</b>			
symmetrische/asymmetrische Lichtverteilung			
symmetrical/asymmetrical light distribution			
U-A LED 13W/1.060lm/3.000K		12,2	4.892.9011.154-2/.154-4
U-A LED 11,5W/1.060lm/4.250K		12,2	4.892.9010.154-2/.154-4
U-A LED 19W/1.550lm/3.000K		12,2	4.892.9013.154-2/.154-4
U-A LED 17W/1.550lm/4.250K		12,2	4.892.9016.154-2/.154-4

<b>RICHARD IV/U LED – ø 60mm</b>			
symmetrische/asymmetrische Lichtverteilung			
symmetrical/asymmetrical light distribution			
U LED 17W/2.000lm/3.000K		11,5	4.892.9024.154-1/.154-5
U LED 15W/2.000lm/4.000K		11,5	4.892.9022.154-1/.154-5
U LED 29W/3.000lm/3.000K		11,5	4.892.9033.154-1/.154-5
U LED 27W/3.000lm/4.000K		11,5	4.892.9433.154-1/.154-5
U LED 39W/4.000lm/3.000K		11,5	4.892.9044.154-1/.154-5
U LED 36W/4.000lm/4.000K		11,5	4.892.9045.154-1/.154-5

Bestückung lamp	Fassung socket	kg	Bestellnummer product code
<b>WL RICHARD IV</b>			
symmetrische/asymmetrische Lichtverteilung*			
symmetrical/asymmetrical light distribution*			
1 x HCI-E/P 70W	E27	10,1	9.844.1032.15/.35
1 x HCI-E/P 100W	E27	10,6	9.844.1052.15/.35
1 x CDO-ET 70W**	E27	9,4	9.844.9037.15/.35
1 x CDO-ET 100W**	E40	9,9	9.844.9057.15/.35
1 x NAV-E 70W	E27	10,1	9.844.2032.15/.35
1 x NAV-E 50/70W***	E27	10,2	9.844.2152.15/.35
1 x NAV-E 100W	E40	10,6	9.844.2052.15/.35
1 x NAV-E 70/50W****	E27	10,3	9.844.2036.15/.35
1 x NAV-E 100/70W****	E40	10,8	9.844.2056.15/.35
1 x CPO 45W/4.925lm/2.800K	PGZ12	10,0	9.844.7977.15/.35**
1 x DULUX T/E 26-42W**	G24q-3/4	8,8	9.844.5677.15/.35

<b>WL RICHARD IV/R U LED</b>			
symmetrische/asymmetrische Lichtverteilung			
symmetrical/asymmetrical light distribution			
U LED 17W/2.000lm/3.000K		15,2	4.844.9024.154-2/.154-4
U LED 15W/2.000lm/4.000K		15,2	4.844.9022.154-2/.154-4
U LED 29W/3.000lm/3.000K		15,2	4.844.9033.154-2/.154-4
U LED 27W/3.000lm/4.000K		15,2	4.844.9433.154-2/.154-4
U LED 39W/4.000lm/3.000K		15,2	4.844.9044.154-2/.154-4
U LED 36W/4.000lm/4.000K		15,2	4.844.9045.154-2/.154-4

<b>WL RICHARD IV/U LED</b>			
symmetrische/asymmetrische Lichtverteilung			
symmetrical/asymmetrical light distribution			
U LED 17W/2.000lm/3.000K		14,5	4.844.9024.154-1/.154-5
U LED 15W/2.000lm/4.000K		14,5	4.844.9022.154-1/.154-5
U LED 29W/3.000lm/3.000K		14,5	4.844.9033.154-1/.154-5
U LED 27W/3.000lm/4.000K		14,5	4.844.9433.154-1/.154-5
U LED 39W/4.000lm/3.000K		14,5	4.844.9044.154-1/.154-5
U LED 36W/4.000lm/4.000K		14,5	4.844.9045.154-1/.154-5

<b>RICHARD LED – CLEVER LIGHT GPS (Master)</b>	
U LED	4.xxx.xxxx.xxx-x-9ILM

<b>RICHARD LED – CLEVER LIGHT Basic (Slave)</b>	
U LED	4.xxx.xxxx.xxx-x-9IL

<b>Zubehör CLEVER LIGHT – separat zu bestellen</b>	
<b>accessory CLEVER LIGHT – to be ordered separately</b>	
USB-Wireless-Stick (Dongle) und PC Software	
USB wireless stick (dongle) and PC software	2.919.0100.01
USB GPS Empfänger	
USB GPS receiver	2.919.0100.02

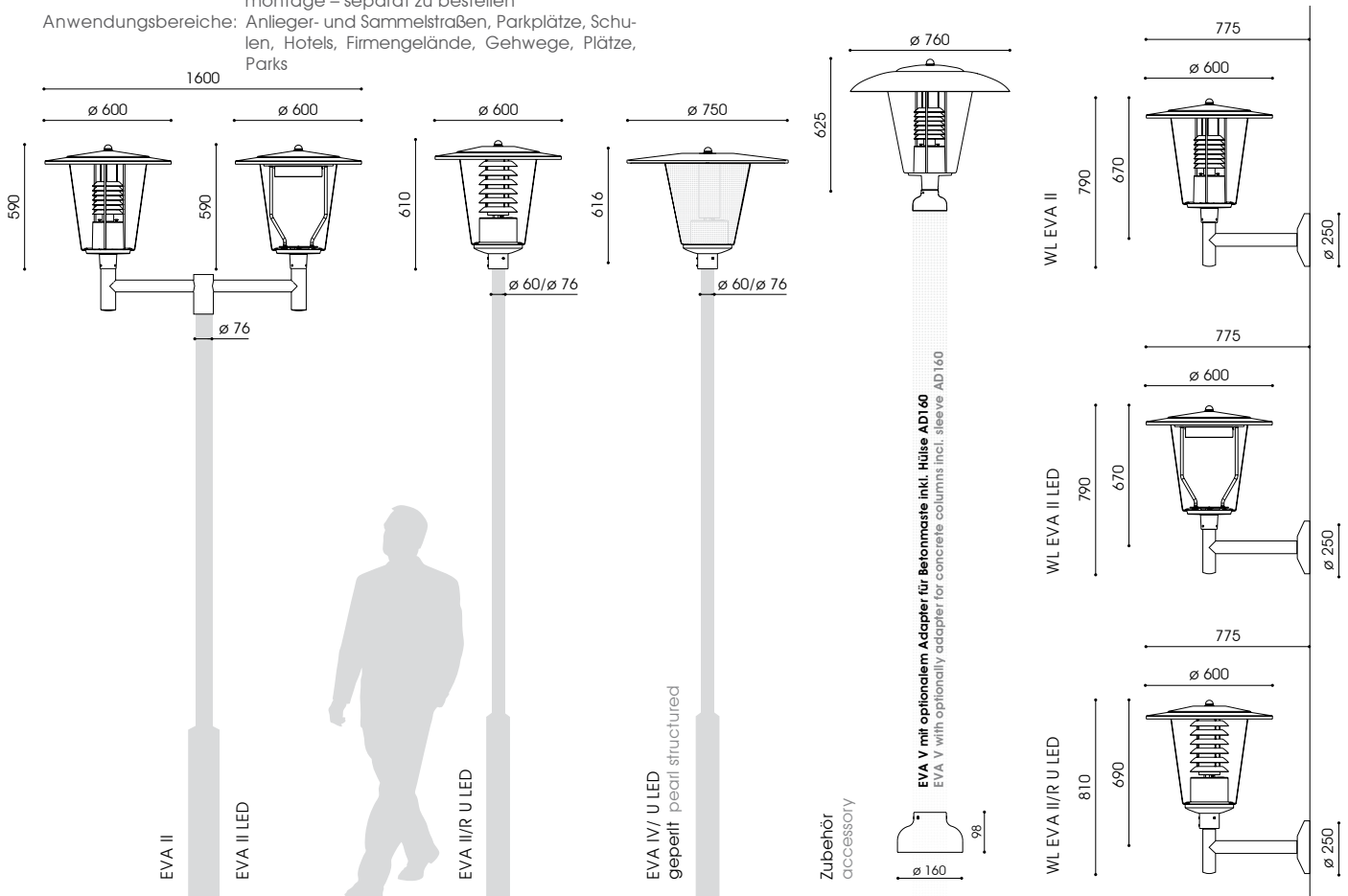
\* mit haussseitiger Abschirmung 160°  
 \* with asymmetric back shield 160°  
 \*\* nicht dimmbar / dimmbar auf Anfrage  
 \*\* not dimmable / dimmable on request  
 \*\*\* umklemmbar / switchable  
 \*\*\*\* Leistungsreduzierung mit Steuerphase, negative Logik  
 \*\*\*\* power reduction via a pilot-line, active low signal  
 U LED: mit 50% Dimmung, 8 Stunden x.xxx.xxx.xxx-HN8-x  
 U LED: with 50% dimming, 8 hours x.xxx.xxx.xxx-HN8-x  
 U LED: Leistungsreduzierung ohne Steuerphase x.xxx.xxx.xxxP-x  
 U LED: power reduction without pilot-line x.xxx.xxx.xxxP-x  
 U LED: Leistungsreduzierung mit Steuerphase, positive Logik x.xxx.xxx.xxx-9SDU-x  
 U LED: power reduction via a pilot-line, active-high signal x.xxx.xxx.xxx-9SDU-x

1-armig für Mastzopf ø 76mm: x.xxx.xxx.x8(x-x)  
 1 bracket for top entry ø 76mm: x.xxx.xxx.x8(x-x)  
 RICHARD IV, 2-armig, symmetrische Lichtverteilung: x.xxx.xxx.2x(x-x)  
 RICHARD IV, 2 brackets, symmetrical light distribution: x.xxx.xxx.2x(x-x)  
 IV/R U LED: mit asymmetrischer haussseitiger Abschirmung 160°: 4.xxx.xxx.xxx-3  
 IV/R U LED: with asymmetric back shield 160°: 4.xxx.xxx.xxx-3  
 IV/U LED: mit asymmetrischer haussseitiger Abschirmung 160°: 4.xxx.xxx.xxx-6  
 IV/U LED: with asymmetric back shield 160°: 4.xxx.xxx.xxx-6  
 [2] mehr Informationen s. S. 14/15, more information s.p. 16/17  
 [10] mehr Informationen s. S. 10-12, more information s.p. 10-12  
 Schutzklasse II – gegen Mehrpreis (Buchstabe "S" am Ende der Bestellnummer ergänzen)  
 class II – at extra cost (add "S" at the end)



empf. Masthöhe: 3,00m – 5,00m  
 Beleuchtungsaufgabe: niedriger, mittlerer und hoher Lichtbedarf  
 Leuchtmittel: exkl. Halogenmetaldampf-, Natriumdampf-, Kompaktleuchtstofflampe; inkl. CosmoPolis; inkl. 1 LLM LED Modul 1; inkl. 1 U LED Modul 2  
 Farbtemperatur: 2.800K, 3.000K warmweiß oder 4.000K neutralweiß  
 Betriebsgerät: HCl und NAV: inkl. verlustarmes Vorschaltgerät, Zündgerät, Kondensator; elektronisches Vorschaltgerät auf Anfrage; CDO, CPO, Kompaktleuchtstofflampe: elektronisches Vorschaltgerät; LED: elektronischer Treiber bis 100.000 Stunden; CLO-Funktion  
 Lebensdauer der LED: bis 50.000 Stunden/ L100; U LED: bis 100.000 Stunden/ L90  
 Lichtsteuerung: gegen Mehrpreis: Dimmung; Leistungsreduzierung; U LED: nachträgliche externe Änderung der Dimmeinstellungen bzw. CLEVER LIGHT 10  
 optisches System: EVA II: Lamellenreflektor für vertikale, beschlammte Leuchtmittel (außer CPO); U LED und EVA IV/U LED: mit satinierem Blendschutz; U LED: ohne Lamelle, diffus; LLM LED: Reflektorsystem für horizontale LLM LED Module  
 Lichtverteilung: symmetrisch, asymmetrisch bzw. asymmetrisch mit hausseitiger Abschirmung; LLM LED: extrem breitstrahlend  
 Leuchtenkopf: inkl. Dach: EVA II ø 600mm, EVA IV/ U LED ø 750mm, EVA IV, V ø 760mm: aus Aluminium, mit weißer Spezialbeschichtung an der Unterseite; Geräteträger aus Aluminiumguss: pulverbeschichtet  
 Ausleger: inkl. Doppel- bzw. Wandausleger mit Wandschild aus feuerverzinktem Stahl und Zierkappe aus Aluminium, pulverbeschichtet  
 Farbe: satiniert; PMMA RESIST; klar, geperlt; Polycarbonat, UV-stabilisiert  
 Abdeckung: komplett verdrahtet; mit Hilfe einer Steckkupplung unterhalb des Leuchtenkopfes  
 Anschluss: 1-armig: für Mastzopf ø 60mm bzw. ø 76mm; 2-armig: für Mastzopf ø 76mm; WL: zum Aufschrauben an die Wand  
 Zubehör: Leuchtmittel (außer CPO, LED), Kabel, Mast, Mastzubehör Befestigungsmaterial für Wandmontage – separat zu bestellen  
 Anwendungsbereiche: Anlieger- und Sammelstraßen, Parkplätze, Schulen, Hotels, Firmengelände, Gehwege, Plätze, Parks

recom. pole height: 3.00m – 5.00m  
 light standards: low, medium and high lighting requirements  
 lamp: excl. metal halide, sodium, compact fluorescent lamps; incl. CosmoPolis; incl. 1 LLM LED module, incl. 1 U LED module 2  
 colour temperature: 2.800K, 3.000K warm white or 4.000K neutral white  
 gear: HCl and NAV: incl. low loss ballast, ignitor and condenser; electronic ballast on request; CDO, CPO, compact fluorescent lamps: incl. electronic ballast; LED: electronic driver up to 100.000 hours; CLO mode  
 LED life expectancy: up to 50.000 hours/ L100; U LED: up to 100.000 hours/ L90  
 light control: at extra cost: dimming; power reduction (except U-A LED); U LED: external change of dim settings subsequently or CLEVER LIGHT 10  
 optical system: EVA II: louvre system for vertically mounted, coated lamps (except CPO); R U LED and EVA IV U LED: with satined anti-glare tube; U LED: without louvre, diffuse; LLM LED: reflector system for directed, horizontally mounted LLM LED modules  
 light distribution: symmetrical, asymmetrical or asymmetrical with back shield; LLM LED: extreme wide beam  
 luminaire head: incl. canopy: EVA II ø 600mm, EVA IV/ U LED ø 750mm, EVA IV, V ø 760mm: made of aluminium with a special underside finish; base made of cast aluminium; powder coated  
 bracket: incl. double or wall bracket with wall shield made of hot dip galvanised steel and cap made of aluminium; powder coated  
 colour: satined; PMMA RESIST; clear, pearl structured  
 glazing: polycarbonate, UV-stabilised  
 wiring: completely wired; via a plug and socket connector below the luminaire head  
 installation: 1 bracket: for post top ø 60mm or ø 76mm; 2 brackets: for post top ø 76mm; WL: to be screwed on the wall  
 accessory: lamp (except CPO, LED), cable, column, pole accessories, fixing material for the wall installation – to be ordered separately  
 application areas: residential and local distribution roads, car parks, schools, hotels, factory premises, paths, squares, parks







Bestückung lamp	Fassung socket	kg	Bestellnummer product code
<b>EVA II – ø 60mm</b>			
1-armig, klare Abdeckung, symmetrische/asymmetrische Lichtverteilung*			
1 bracket, clear glazing, symmetrical/asymmetrical light distribution*			
1 x HCI-E/P 50W	E27	7,3/7,4	9.898.1022.05/.25
1 x HCI-E/P 70W	E27	7,5/7,6	9.898.1032.05/.25
1 x HCI-E/P 100W	E27	7,6/7,7	9.898.1052.05/.25
1 x CDO-ET 70W**	E27	7,3/7,4	9.898.9037.05/.25
1 x CDO-ET 100W**	E40	7,5/7,6	9.898.9057.05/.25
1 x NAV-E 70W	E27	7,3/7,4	9.898.2032.05/.25
1 x NAV-E 50/70W***	E27	7,6/7,7	9.898.2152.05/.25
1 x NAV-E 100W	E40	7,6/7,7	9.898.2052.05/.25
1 x NAV-E 70/50W****	E27	7,7/7,8	9.898.2036.05/.25
1 x NAV-E 100/70W****	E40	8,2/8,3	9.898.2056.05/.25
1 x CPO 45W/4.925lm/2.800K	PGZ12	6,8/6,9	9.898.7977.05/.25**
1 x DULUX T/E 26-42W**	G24q-3/4	5,9/6,0	9.898.5677.05/.25

Bestückung lamp	Fassung socket	kg	Bestellnummer product code
<b>EVA II LED – ø 60mm</b>			
1-armig, klare Abdeckung, extrem breitstrahlende Lichtverteilung			
1 bracket, clear glazing, extreme wide beam light distribution			
LLM LED 19W/1.800lm/3.000K		9,3	9.898.9008.05/*****
LLM LED 17W/1.800lm/4.000K		9,3	9.898.9005.05/*****
LLM LED 33W/3.000lm/3.000K		9,3	9.898.9042.05
LLM LED 30W/3.000lm/4.000K		9,3	9.898.9035.05

Bestückung lamp	Fassung socket	kg	Bestellnummer product code
<b>EVA II/R U LED – ø 60mm</b>			
1-armig, klare Abdeckung, symmetrische/asymmetrische Lichtverteilung			
1 bracket, clear glazing, symmetrical/asymmetrical light distribution			
U LED 17W/2.000lm/3.000K		14,5	4.898.9024.05-2/-4
U LED 15W/2.000lm/4.000K		14,5	4.898.9022.05-2/-4
U LED 29W/3.000lm/3.000K		14,5	4.898.9033.05-2/-4
U LED 27W/3.000lm/4.000K		14,5	4.898.9433.05-2/-4
U LED 39W/4.000lm/3.000K		14,5	4.898.9044.05-2/-4
U LED 36W/4.000lm/4.000K		14,5	4.898.9045.05-2/-4

Bestückung lamp	Fassung socket	kg	Bestellnummer product code
<b>EVA IV – ø 60mm</b>			
1-armig, gepertite Abdeckung, symmetrische/asymmetrische Lichtverteilung*			
1 bracket, inside structured glazing, symmetrical/asymmetrical light distribution*			
1 x HCI-E/P 50W	E27	7,6/7,7	9.752.1022.06/.26
1 x HCI-E/P 70W	E27	7,8/7,9	9.752.1032.06/.26
1 x CDO-ET 70W**	E27	7,8/7,9	9.752.9037.06/.26
1 x CDO-ET 100W**	E40	7,9/8,0	9.752.9057.06/.26
1 x NAV-E 70W	E27	7,8/7,9	9.752.2032.06/.26
1 x NAV-E 50/70W***	E27	7,9/8,0	9.752.2152.06/.26
1 x NAV-E 100W	E40	7,9/8,0	9.752.2052.06/.26
1 x NAV-E 70/50W****	E27	8,0/8,1	9.752.2036.06/.26
1 x NAV-E 100/70W****	E40	8,5/8,6	9.752.2056.06/.26
1 x CPO 45W/4.925lm/2.800K	PGZ12	6,6/6,7	9.752.7977.06/.26**
1 x DULUX T/E 26-42W**	G24q-3/4	6,1/6,2	9.752.5677.06/.26

Bestückung lamp	Fassung socket	kg	Bestellnummer product code
<b>EVA IV/U LED – ø 60mm</b>			
1-armig, gepertite Abdeckung, symmetrische/asymmetrische Lichtverteilung			
1 bracket, inside structured glazing, symmetrical/asymmetrical light distribution			
U LED 17W/2.000lm/3.000K		14,0	4.752.9024.06-2/-4
U LED 15W/2.000lm/4.000K		14,0	4.752.9022.06-2/-4
U LED 29W/3.000lm/3.000K		14,0	4.752.9033.06-2/-4
U LED 27W/3.000lm/4.000K		14,0	4.752.9433.06-2/-4
U LED 39W/4.000lm/3.000K		14,0	4.752.9044.06-2/-4
U LED 36W/4.000lm/4.000K		14,0	4.752.9045.06-2/-4

Bestückung lamp	Fassung socket	kg	Bestellnummer product code
<b>WL EVA II</b>			
klare Abdeckung, symmetrische/asymmetrische Lichtverteilung*			
clear glazing, symmetrical/asymmetrical light distribution*			
1 x HCI-E/P 70W	E27	13,8/13,9	9.829.1032.05/.25
1 x CDO-ET 70W**	E27	13,8/13,9	9.829.9037.05/.25
1 x NAV-E 50/70W***	E27	13,9/14,0	9.829.2152.05/.25
1 x CPO 45W/4.925lm/2.800K	PGZ12	13,3/13,4	9.829.7977.05/.25**
1 x DULUX T/E 26-42W**	G24q-3/4	12,0/12,1	9.829.5677.05/.25

Bestückung lamp	Fassung socket	kg	Bestellnummer product code
<b>WL EVA II LED</b>			
klare Abdeckung, extrem breitstrahlend mit hausseitiger Abschirmung*			
clear glazing, extreme wide beam with asymmetrical back shield*			
LLM LED 19W/1.800lm/3.000K		15,8/15,9	9.829.9008.05/.25*
LLM LED 17W/1.800lm/4.000K		15,8/15,9	9.829.9005.05/.25*
LLM LED 33W/3.000lm/3.000K		15,8/15,9	9.829.9042.05/.25*
LLM LED 30W/3.000lm/4.000K		15,8/15,9	9.829.9035.05/.25*

Bestückung lamp	Fassung socket	kg	Bestellnummer product code
<b>WL EVA II/R U LED</b>			
klare Abdeckung, symmetrische/asymmetrische Lichtverteilung			
clear glazing, symmetrical/asymmetrical light distribution			
U LED 17W/2.000lm/3.000K		21,0	4.829.9024.05-2/-4
U LED 15W/2.000lm/4.000K		21,0	4.829.9022.05-2/-4
U LED 29W/3.000lm/3.000K		21,0	4.829.9033.05-2/-4
U LED 27W/3.000lm/4.000K		21,0	4.829.9433.05-2/-4
U LED 39W/4.000lm/3.000K		21,0	4.829.9044.05-2/-4
U LED 36W/4.000lm/4.000K		21,0	4.829.9045.05-2/-4



Zubehör – separat zu bestellen	kg	Bestellnummer product code
<b>accessory – to be ordered separately</b>		
Adapter für Betonmaste - Aluminiumguss, pulverbeschichtet		
adapter for concrete column - die cast aluminium, powder coated		
<b>AD160</b>	0,8	0.510.2221.95
<b>AD160/1 – U LED</b>	0,8	9.950.0095.60

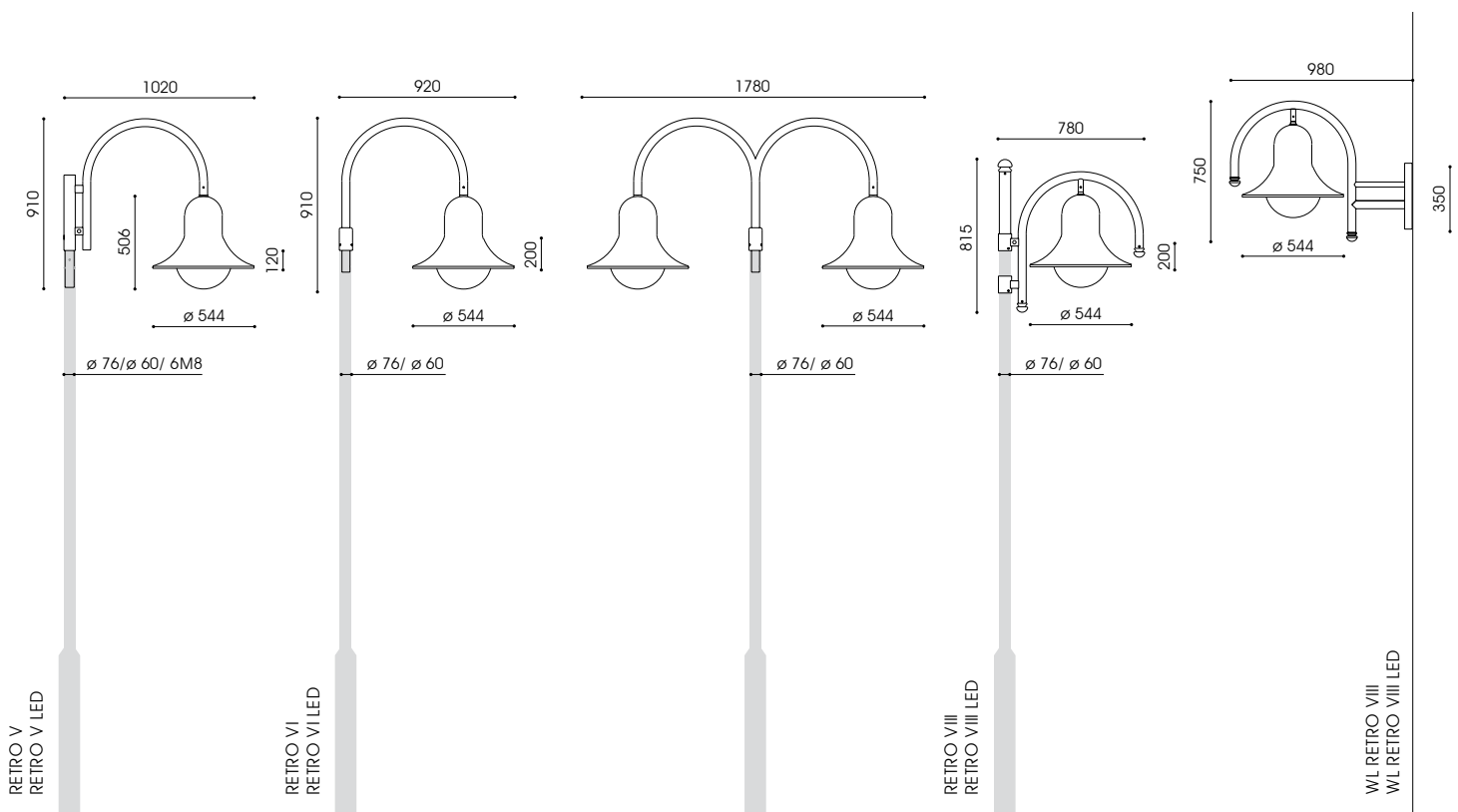
U LED: mit asymmetrischer hausseitiger Abschirmung 160°: x.xxx.xxx.xx(x)-6  
 U LED: with asymmetric back shield 160°: x.xxx.xxx.xx(x)-6  
 für Mastzapf ø 76mm / for top entry ø 76mm: x.xxx.xxx.x7(-x)  
 EVA V: klar / clear: x.753.xxx.06/.26  
 EVA II: 2-armig / 2 brackets x.xxx.xxx.052(-x)  
 U LED: mit 50% Dimmung, 8 Stunden x.xxx.xxx.xxx-HN8-x  
 U LED: with 50% dimming, 8 hours x.xxx.xxx.xxx-HN8-x  
 U LED: Leistungsreduzierung ohne Steuerphase x.xxx.xxx.xxxP-x  
 U LED: power reduction without pilot-line x.xxx.xxx.xxxP-x  
 U LED: Leistungsreduzierung mit Steuerphase, positive Logik x.xxx.xxx.xxx-SDU-x  
 U LED: power reduction via a pilot-line, active-high signal x.xxx.xxx.xxx-SDU-x  
 [1] [2] mehr Informationen s. S. 14/15, more information s.p. 16/17  
 [1] [2] mehr Informationen s. S. 10-12, more information s.p. 10-12  
 Schutzklasse II – gegen Mehrpreis (Buchstabe "S" am Ende der Bestellnummer ergänzen)  
 class II – at extra cost (add "S" at the end)

\* mit hausseitiger Abschirmung 160° / with asymmetric back shield 160°  
 \*\* nicht dimmbar, dimmbar auf Anfrage / not dimmable, dimmable on request  
 \*\*\* umklemmbar / switchable  
 \*\*\*\* Leistungsreduzierung mit Steuerphase, negative Logik  
 \*\*\*\* power reduction via a pilot-line, active low signal  
 \*\*\*\*\* mit 50% Dimmung, 8 Stunden (Lumistep) – ohne Steuerphase: x.xxx.xxx.xx8  
 \*\*\*\*\* 50% dimming, 8 hours (Lumistep) – without pilot-line: x.xxx.xxx.xx8  
 R U LED: mit asymmetrischer hausseitiger Abschirmung 160°: x.xxx.xxx.xx(x)-3  
 R U LED: with asymmetric back shield 160°: x.xxx.xxx.xx(x)-3



empf. Masthöhe: 3,50m – 6,00m  
 Beleuchtungsaufgabe: niedriger und mittlerer Lichtbedarf  
 Leuchtmittel: exkl. Halogenmetaldampf-, Natriumdampf-, Kompaktleuchtstofflampe; inkl. 1 blendfreies, leicht auswechselbares LLM LED Modul   
 Farbtemperatur: 3.000K warmweiß oder 4.000K neutralweiß  
 Betriebsgerät: HCI und NAV; inkl. verlustarmes Vorschaltgerät, Zündgerät, Kondensator; elektronisches Vorschaltgerät auf Anfrage; CDO, Kompaktleuchtstofflampe: elektronisches Vorschaltgerät; LED: elektronischer Treiber bis 100.000 Stunden; LED: CLO-Funktion  
 Lebensdauer der LED: bis 50.000 Stunden/ L100  
 Lichtsteuerung: gegen Mehrpreis: Dimmung; Leistungsreduzierung; LED: CLEVER LIGHT   
 optisches System: Reflektorsystem für gerichtetes Licht horizontaler, ellipsoider, beschlammter Leuchtmittel; LED: Reflektorsystem für gerichtetes Licht horizontaler LLM LED Module  
 Lichtverteilung: asymmetrisch breitstrahlend; LLM LED: extrem breitstrahlend  
 Leuchtenkopf: aus Aluminium, mit weißer Spezialbeschichtung an der Unterseite; pulverbeschichtet  
 Ausleger: inkl. dekorativem Bogenausleger für Mastansatz bzw. WL: aus Edelstahl, mit Wandschild aus feuerverzinktem Stahl, pulverbeschichtet  
 Farbe: RAL oder DB  
 Abdeckung: Polycarbonat, klar oder geperlt, schlagfest, UV-stabilisiert  
 Anschluss: Leuchtenkopf komplett verdrahtet, inkl. Kabel; 1-armig: ca. 2,00m; mit Hilfe einer Steckkupplung unterhalb des Auslegers; 2-armig: mit freien Leitungsenden bis zur Masttür; WL: ca. 2,00m, mit Hilfe einer Steckkupplung im Wandschild  
 Montage: 1- bzw. 2-armig: für Mastzopf  $\varnothing$  76mm bzw. 60mm; RETRO V: für Mastzopf  $\varnothing$  76mm bzw.  $\varnothing$  60mm mit 6 Gewinden M8; RETRO VIII: zylindrischer Mast zum Durchstecken erforderlich; WL: zum Aufschrauben an die Wand  
 Zubehör: Leuchtmittel (außer LED), Kabel, Mastzubehör, Befestigungsmaterial für Wandmontage – separat zu bestellen  
 Anwendungsbereiche: Anlieger- und Sammelstraßen, Parkplätze, Schulen, Hotels, Firmengelände, Gehwege, Plätze, Parks

rech. pole height: 3.50m – 6.00m  
 light standards: low and medium lighting requirements  
 lamp: excl. metal halide, sodium, compact fluorescent lamps; incl. 1 glare-free LLM LED module , easy to replace  
 colour temperature: 3.000K warm white or 4.000K neutral white  
 gear: HCI and NAV; incl. low loss ballast, ignitor and condenser; electronic ballast on request; CDO, compact fluorescent lamps: incl. electronic ballast; LED: electronic driver up to 100.000 hours; LED: CLO mode  
 LED life expectancy: up to 50.000 hours/ L100  
 light control: at extra cost: dimming; power reduction; LED: CLEVER LIGHT   
 optical system: reflector system for directed, horizontally mounted ellipsoid, coated lamps (except for CPO); LED: reflector system for directed, horizontally mounted LLM LED modules  
 light distribution: asymmetrical wide beam  
 luminaire head: made of aluminium with a special white, reflective underside finish; powder coated  
 bracket: incl. decorative semicircular bracket for post tops resp. WL: made of stainless steel, with wall shield made of hot dip galvanised steel, powder coated  
 colour: RAL or DB  
 glazing: polycarbonate, clear or pearl structured, impact resistant, UV-stabilised  
 wiring: luminaire head completely wired, incl. cable: 1 bracket: ca. 2.00m; via a plug and socket connector below the bracket; 2 brackets: incl. cable until access door; WL: ca. 2.00m, via a plug and socket connector within the wall shield  
 installation: 1 or 2 brackets: for post top  $\varnothing$  76mm or  $\varnothing$  60mm; RETRO V: for post top  $\varnothing$  76mm or  $\varnothing$  60mm with 6 threads M8; RETRO VIII: for tubular column only; WL: to be screwed to the wall lamp (except LED), cable, column, pole accessories, wall fixing materials – to be ordered separately  
 accessory:  
 application areas: residential and local distribution roads, car parks, schools, hotels, factory premises, paths, squares, parks





Bestückung lamp	Fassung socket	kg	Bestellnummer product code	kg	Bestellnummer product code	kg	Bestellnummer product code
			<b>RETRO V (LED) - ø 76mm/6M8</b>	<b>RETRO VI (LED) - ø 76mm</b>		<b>RETRO VIII (LED) - ø 76mm</b>	
1-armig, klare/geperlte Abdeckung							
1 bracket, clear/pearl structured glazing							
1 x HCI-E/P 70W	E27	9,5	4.775.1032.07/ .08	9,2	4.776.1032.07/ .08	11,5	4.778.1032.07/ .08
1 x HCI-E/P 100W	E27	10,5	4.775.1052.07/ .08	10,2	4.776.1052.07/ .08	12,5	4.778.1052.07/ .08
1 x CDO-ET 70W*	E27	9,5	4.775.9037.07/ .08	9,2	4.776.9037.07/ .08	10,5	4.778.9037.07/ .08
1 x NAV-E 70W	E27	9,5	4.775.2032.07/ .08	9,2	4.776.2032.07/ .08	10,5	4.778.2032.07/ .08
1 x NAV-E 50/70W**	E27	9,6	4.775.2152.07/ .08	9,3	4.776.2152.07/ .08	10,6	4.778.2152.07/ .08
1 x NAV-E 70/50W***	E27	9,7	4.775.2036.07/ .08	9,4	4.776.2036.07/ .08	10,7	4.778.2036.07/ .08
1 x DULUX T/E 26-42W*	GX24q-3/4	8,0	4.775.5677.07/ .08	8,0	4.776.5677.07/ .08	10,0	4.778.5677.07/ .08
LLM LED 12W/1.100lm/3.000K****		11,5	4.775.9017.07/ .08	11,2	4.776.9017.05/ .06	13,5	4.778.9017.07/ .08
LLM LED 10W/1.100lm/4.000K****		11,5	4.775.9015.07/ .08	11,2	4.776.9015.05/ .06	13,5	4.778.9015.07/ .08
LLM LED 19W/1.800lm/3.000K****		11,5	4.775.9008.07/ .08	11,2	4.776.9008.07/ .08	13,5	4.778.9008.07/ .08
LLM LED 17W/1.800lm/4.000K****		11,5	4.775.9005.07/ .08	11,2	4.776.9005.07/ .08	13,5	4.778.9005.07/ .08
LLM LED 33W/3.000lm/3.000K		12,0	4.775.9042.07/ .08	11,7	4.776.9042.07/ .08	14,0	4.778.9042.07/ .08
LLM LED 30W/3.000lm/4.000K		12,0	4.775.9035.07/ .08	11,7	4.776.9035.07/ .08	14,0	4.778.9035.07/ .08
<b>WL RETRO VIII (LED) - ø 76mm</b>				<b>RETRO LED – CLEVER LIGHT GPS (Master)</b>			
klare/geperlte Abdeckung				LLM LED			
clear/pearl structured glazing				x.xxx.xxxx.xx-9ILM			
<b>RETRO LED – CLEVER LIGHT Basic (Slave)</b>				LLM LED			
				x.xxx.xxxx.xx-9IL			
1 x HCI-E/P 70W	E27	12,7	4.748.1032.05/ .06				
1 x HCI-E/P 100W	E27	13,7	4.748.1052.05/ .06				
1 x CDO-ET 70W*	E27	12,7	4.748.9037.05/ .06				
1 x NAV-E 70W	E27	12,7	4.748.2032.05/ .06				
1 x NAV-E 50/70W**	E27	12,8	4.748.2152.05/ .06				
1 x NAV-E 70/50W***	E27	12,9	4.748.2036.05/ .06				
1 x DULUX T/E 26-42W*	GX24q-3/4	11,5	4.748.5677.05/ .06				
LLM LED 12W/1.100lm/3.000K****		14,7	4.748.9017.05/ .06				
LLM LED 10W/1.100lm/4.000K****		14,7	4.748.9015.05/ .06				
LLM LED 19W/1.800lm/3.000K****		14,7	4.748.9008.05/ .06				
LLM LED 17W/1.800lm/4.000K****		14,7	4.748.9005.05/ .06				
LLM LED 33W/3.000lm/3.000K		15,2	4.748.9042.05/ .06				
LLM LED 30W/3.000lm/4.000K		15,2	4.748.9035.05/ .06				

\* nicht dimmbar, dimmbar auf Anfrage / not dimmable, dimmable on request  
 \*\* umklemmbar / switchable  
 \*\*\* Leistungsreduzierung mit Steuerphase, negative Logik  
 \*\*\* power reduction via a pilot-line, active-low signal  
 \*\*\*\* mit 50% Dimmung, 8 Stunden (Lumistep) – ohne Steuerphase: x.xxx.xxxx.xx8  
 \*\*\*\* 50% dimming, 8 hours (Lumistep) – without pilot-line: x.xxx.xxxx.xx8  
 2-armig: für Mastzopf ø 76mm, klare/geperlte Abdeckung: x.xxx.xxxx.27/ 28  
 2 brackets: for top entry ø 76mm, clear/pearl structured glazing: x.xxx.xxxx.27/ 28  
 2-armig: für Mastzopf ø 60mm, klare/geperlte Abdeckung: x.xxx.xxxx.25/ 26  
 2 brackets: for top entry ø 60mm, clear/pearl structured glazing: x.xxx.xxxx.25/ 26  
 1-armig: für Mastzopf ø 60mm, klare/geperlte Abdeckung: x.xxx.xxxx.05/ 06  
 1 bracket: for top entry ø 60mm, clear/pearl structured glazing: x.xxx.xxxx.05/ 06

mit haussseitiger Abschirmung: klare/geperlte Abdeckung: x.xxx.xxxx.3x/ .3x  
 with back shield: clear/pearl structured glazing: x.xxx.xxxx.3x/ .3x  
 LED: Leistungsreduzierung ohne Steuerphase, individuell x.xxx.xxxx.xx-93  
 LED: dim settings according to customer's request without pilot-line x.xxx.xxxx.xx-93  
 LED: Leistungsreduzierung mit Steuerphase, positive Logik x.xxx.xxxx.xx-9SDU  
 LED: power reduction via a pilot-line, active-high signal x.xxx.xxxx.xx-9SDU  
 [1] mehr Informationen s. S. 14/15, more information s.p. 16/17  
 [2] mehr Informationen s. S. 10 - 12, more information s.p. 10 - 12  
 Schutzklasse II – gegen Mehrpreis (Buchstabe "S" am Ende der Bestellnummer ergänzen)  
 class II – at extra cost (add "S" at the end)