

# Gemeinde Zierow

## Beschlussvorlage

BV/10/25/028

öffentlich

## Ertüchtigung / Sanierung Brücke Nr.12, Weg im Zuge eines Wanderweges zwischen Proseken und Zierow über den Zierower Bach

<i>Organisationseinheit:</i> Bauwesen <i>Bearbeiter:</i> Kathrin Senckpiel	<i>Datum</i> 18.07.2025 <i>Verfasser:</i> Kathrin Senckpiel
---	--

<i>Beratungsfolge</i>	<i>Geplante Sitzungstermine</i>	<i>Ö / N</i>
Bauausschuss der Gemeinde Zierow (Vorberatung)	03.09.2025	Ö
Gemeindevertretung Zierow (Entscheidung)	01.10.2025	Ö

### **Sachverhalt:**

In dem Beschluss BV/10/23/040-1 hat die Gemeindevertretung einen Ersatzneubau in gleicher Größe wie die vorhandene Brücke als Stahlkonstruktion beschlossen. Die Unterlagen dafür wurden Ende letzten Jahres beim Landkreis eingereicht. Leider gab es dazu eine negative Stellungnahme vom Straßenbauamt.

Zur Wiederherstellung der Nutzbarkeit des Weges ist nun eine Ertüchtigung / Sanierung geplant.

Das Büro merkel INGENIUR CONSULT ist für diese Maßnahme vertraglich gebunden und hat einen Sanierungsvorschlag (siehe Anlagen) mit einer neuen Kostenberechnung unterbreitet.

Die Sanierung der Brücke sieht als konstruktiven Ansatz den Einbau eines Stahlrahmes vor. Dieser wird um die vorhandene Konstruktion herumgebaut und auf den Widerlagern abgelegt. Die Tragfähigkeit des bestehenden Brückenbauwerkes wird somit wieder hergestellt. Die vorhandenen Stahlträger bleiben in ihrer Position.

Die Verkehrsfläche wird aus einem aufgehenden, geschlossenen GFK-Belag hergestellt.

Die Fundamente werden saniert.

Um die Tragfähigkeit der Fundamente rechnerisch nachzuweisen, wurde ein Baugrundgutachten erstellt.

Die neuen Planungsunterlagen für die Sanierung werden nach Inkrafttreten des Beschlusses durch das Büro merkel INGENIUR CONSULT erneut beim Landkreis eingereicht.

Die Planung der Sanierung der Brücke kann nach Eingang positiver Stellungnahmen vom Landkreis weiter fortgeführt werden.

Nach geprüfter Genehmigungsplanung wird eine Ausführungsplanung erstellt.

Der genehmigten Ausführungsplanung folgt die Ausschreibung der Bauleistungen durch die Verwaltung, dafür erhält der Bürgermeister eine Zuschlagsvollmacht.

Auf Grund der Änderung der Kommunalverfassung muss jetzt grundsätzlich die Gemeindevertretung über die Einleitung von Vergabeverfahren beschließen.

**Beschlussvorschlag:**

Die Gemeindevertretung der Gemeinde Zierow beschließt den Beschluss BV/10/23/040-1 vom 23.10.2024 für den Ersatzneubau der Brücke 12 aufzuheben.

Die Gemeindevertretung der Gemeinde Zierow beschließt die Ertüchtigung / Sanierung der Brücke 12 über den Zierower Bach entsprechend dem vorgestellten Sanierungsvorschlag vom Büro merkel INGENIUR CONSULT.

Die Bauleistungen werden durch die Verwaltung ausgeschrieben.

Der Bürgermeister erhält eine Zuschlagsvollmacht und wird ermächtigt, den Auftrag für das wirtschaftlichste Angebot zu vergeben.

Ein Vergabeverfahren zur Durchführung der Bauleistungen wird eingeleitet.

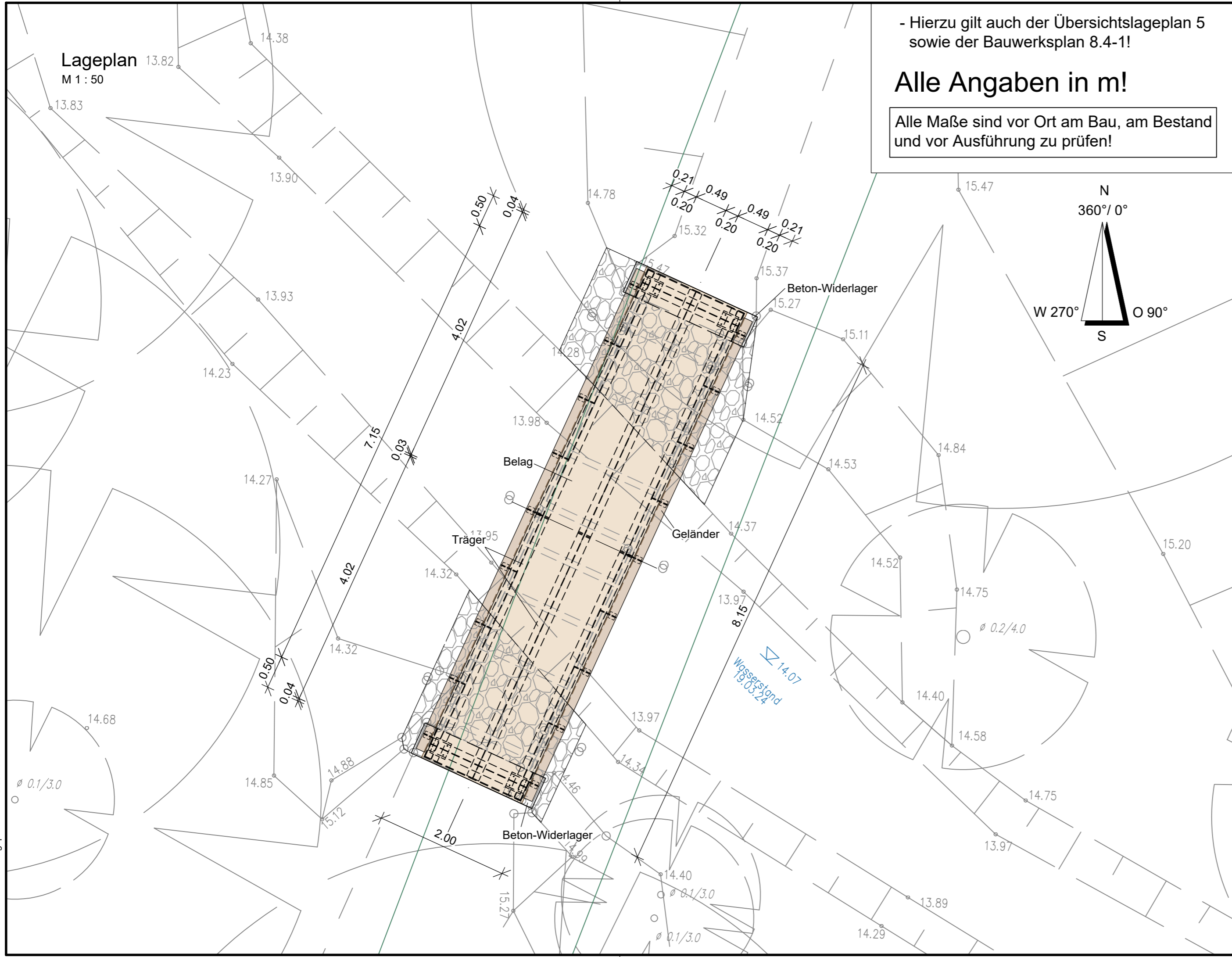
**Finanzielle Auswirkungen:**

Beschreibung (bei Investitionen auch Folgekostenberechnung beifügen - u.a. Abschreibung, Unterhaltung, Bewirtschaftung)	
x	Finanzierungsmittel im Haushalt vorhanden. durch Haushaltsansatz auf Produktsachkonto: 54101 / 09600000 / 2020 / 05 durch Mitteln im Deckungskreis über Einsparung bei Produktsachkonto:
	über- / außerplanmäßige Aufwendung oder Auszahlungen unvorhergesehen <u>und</u> unabweisbar <u>und</u> Begründung der Unvorhersehbarkeit und Unabweisbarkeit (insbes. in Zeiten vorläufiger Haushaltsführung auszufüllen):
	Deckung gesichert durch Einsparung außerhalb des Deckungskreises bei Produktsachkonto:
	Keine finanziellen Auswirkungen.

**Anlage/n:**

1	8.1-1_Bwlp öffentlich
2	8.3-1_Bwb öffentlich
3	8.4-1_Bwp öffentlich
4	8.4-2_Apl öffentlich
5	8.5-1_Dpl-Geländer öffentlich
6	250815_KB_mP öffentlich

Datei: N:\2022\22093000\_Zierow\02\_CAD\04\_Genehmigung\Plan\8.1-1\_Bwlp.dwg  
zuletzt bearbeitet und vorgeprüft am: 15.08.2025 durch: L. Müller




- Hierzu gilt auch der Übersichtslageplan 5 sowie der Bauwerksplan 8.4-1!


### Alle Angaben in m!

Alle Maße sind vor Ort am Bau, am Bestand und vor Ausführung zu prüfen!


Index	Art der Änderung	Datum	Zeichen

Plangrundlage	aufgestellt von	Stand
Vermessung	Vermessungsbüro Kerstin Siwek	März 2024

 <p>Merkel Ingenieur Consult GmbH &amp; Co. KG Planung, Bauleitung, Gutachten</p> <p>Goethestraße 9 18209 Bad Doberan Tel.: 038203 465-0 E-mail: nl-baddoberan@merkel-mic.de</p>	bearbeitet	Herr Zech
	gezeichnet	Frau Müller
	geprüft	Herr Fricke
	herausgegeben	15. August 2025
<b>22 093 000</b>		

<p>Auftraggeber</p> <p>Gemeinde Zierow über Amt Klützer Winkel Schloßstraße 1, 23948 Klütz Tel.: 038825 393-400 E-Mail: n.schulz@kluetzer-winkel.de</p> 	geprüft/ gesehen
---	------------------

## Genehmigungsplanung

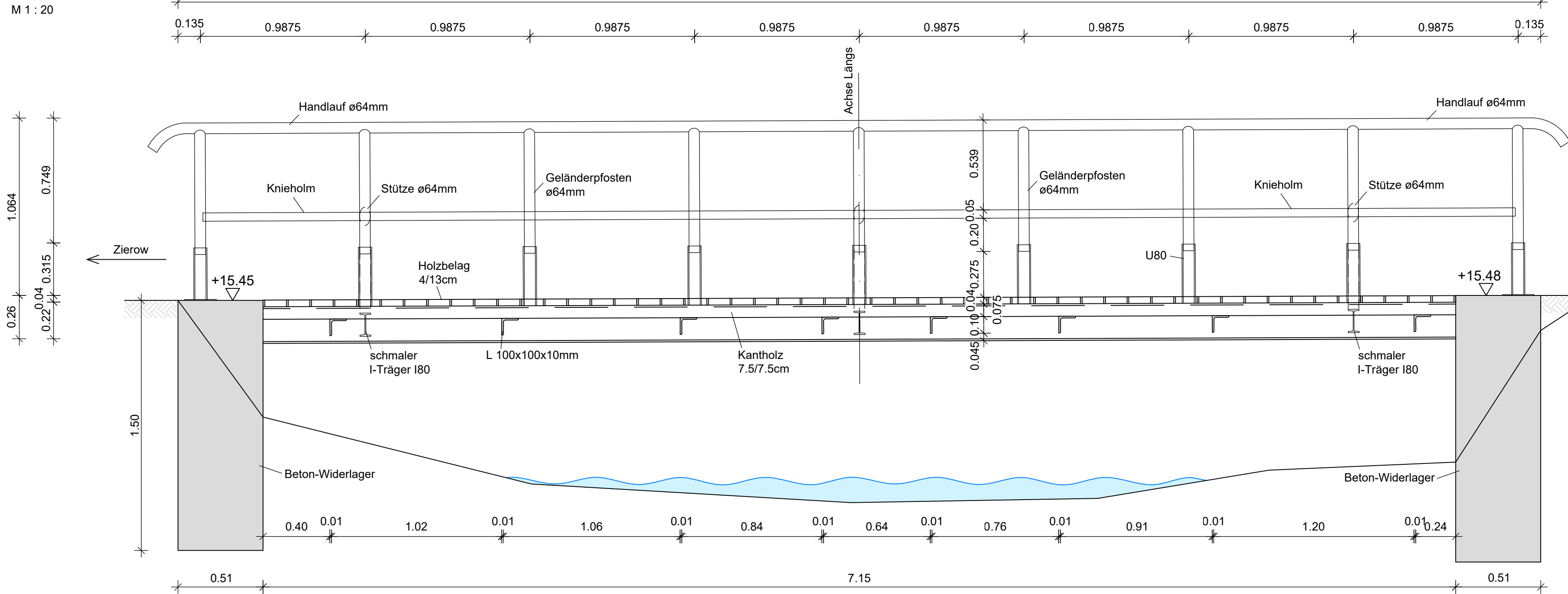
 <p><b>Gemeinde Zierow</b></p>	Unterlage 8.1	Index -
	Blatt-Nr. 1	
<b>Bauwerkslageplan</b>		
Lagesystem: GK S42/83	Höhensystem: DHHN 2016	Maßstab 1 : 50

Bau-km:

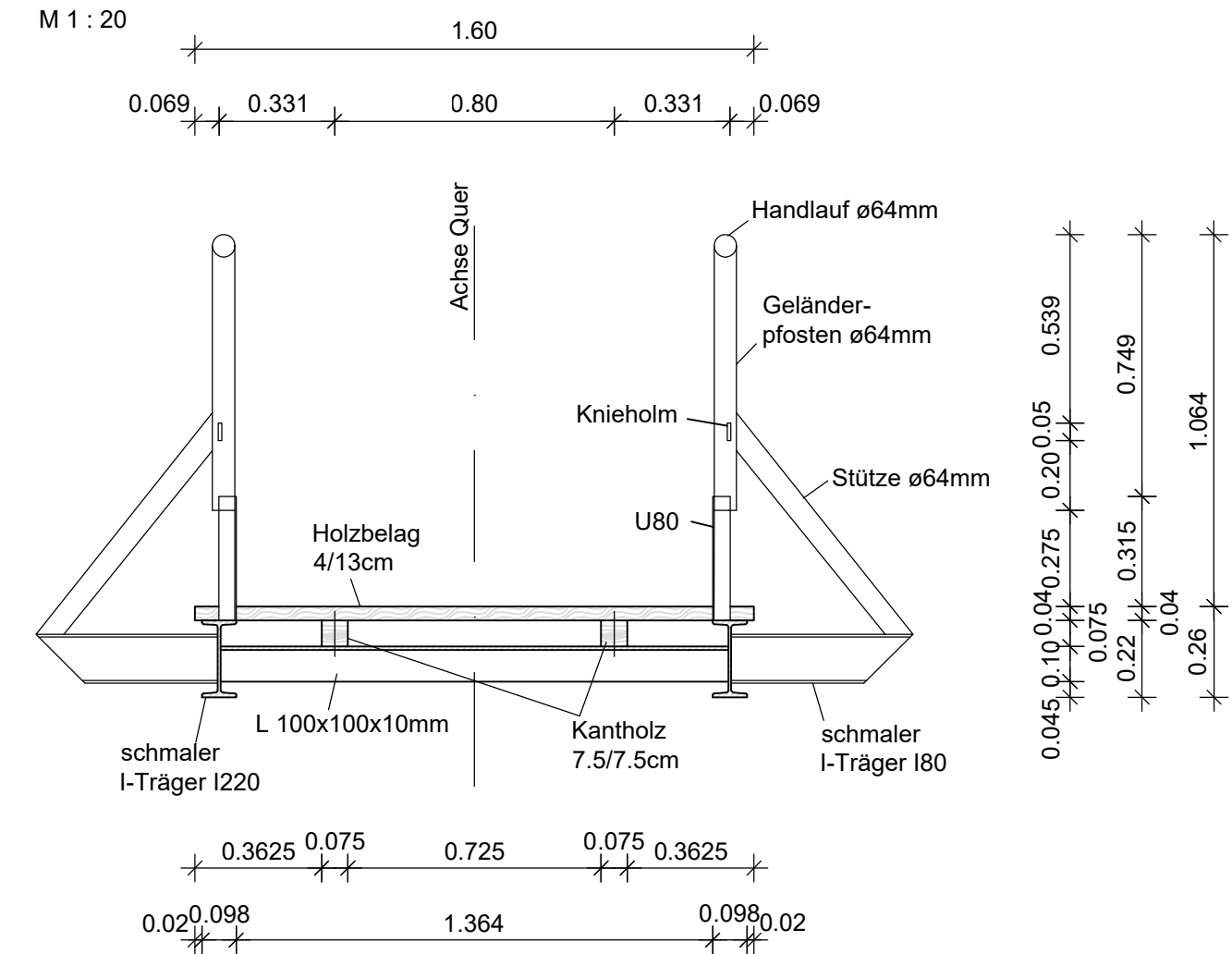
### Planungsleistung Ertüchtigung/ Sanierung einer Brücke in der Gemeinde Zierow

<p>geprüft/ gesehen</p>  <p>Merkel Ingenieur Consult GmbH &amp; Co. KG Goethestr. 9, 18209 Bad Doberan Tel. 038203 465-0 nl-baddoberan@merkel-mic.de</p>	geprüft/ gesehen

Schnitt B - B



Schnitt A - A

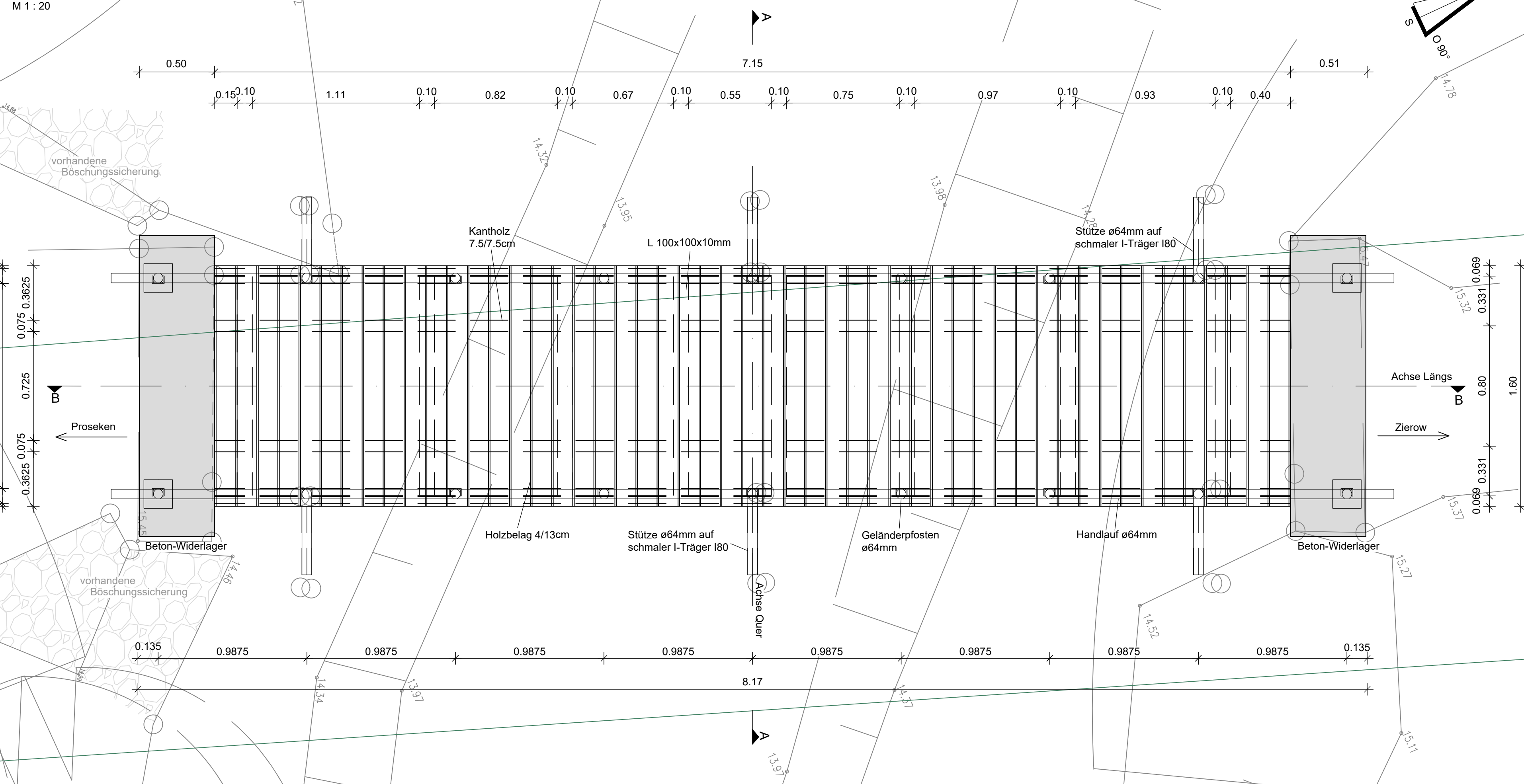


- Konstruktive Aussagen nur nach Grobvermessung der Untersuchung vom 06. und 07.12.2021 (Toleranzen bis zu 5cm möglich)!

Alle Angaben in m!

Alle Maße sind vor Ort am Bau, am Bestand und vor Ausführung zu prüfen!

Draufsicht



Index	Art der Änderung	Datum	Zeichen

Plangrundlage	aufgestellt von	Stand
Vermessung	Vermessungsbüro Kerstin Siwek	März 2024

	Merkel Ingenieur Consult GmbH & Co. KG Planung, Bauleitung, Gutachten	bearbeitet	Herr Zech
	Goethestraße 9 18209 Bad Doberan Tel.: 038203 465-0 E-mail: ni-baddoberan@merkel-mic.de	gezeichnet	Frau Müller
		geprüft	Herr Fricke
		herausgegeben	15. August 2025
22 093 000			

Auftraggeber Gemeinde Zierow über Amt Klützer Winkel Schloßstraße 1, 23948 Klütz Tel.: 038825 393-400 E-Mail: n.schutz@kluetzer-winkel.de		geprüft/ gesehen
--	--	------------------

Genehmigungsplanung

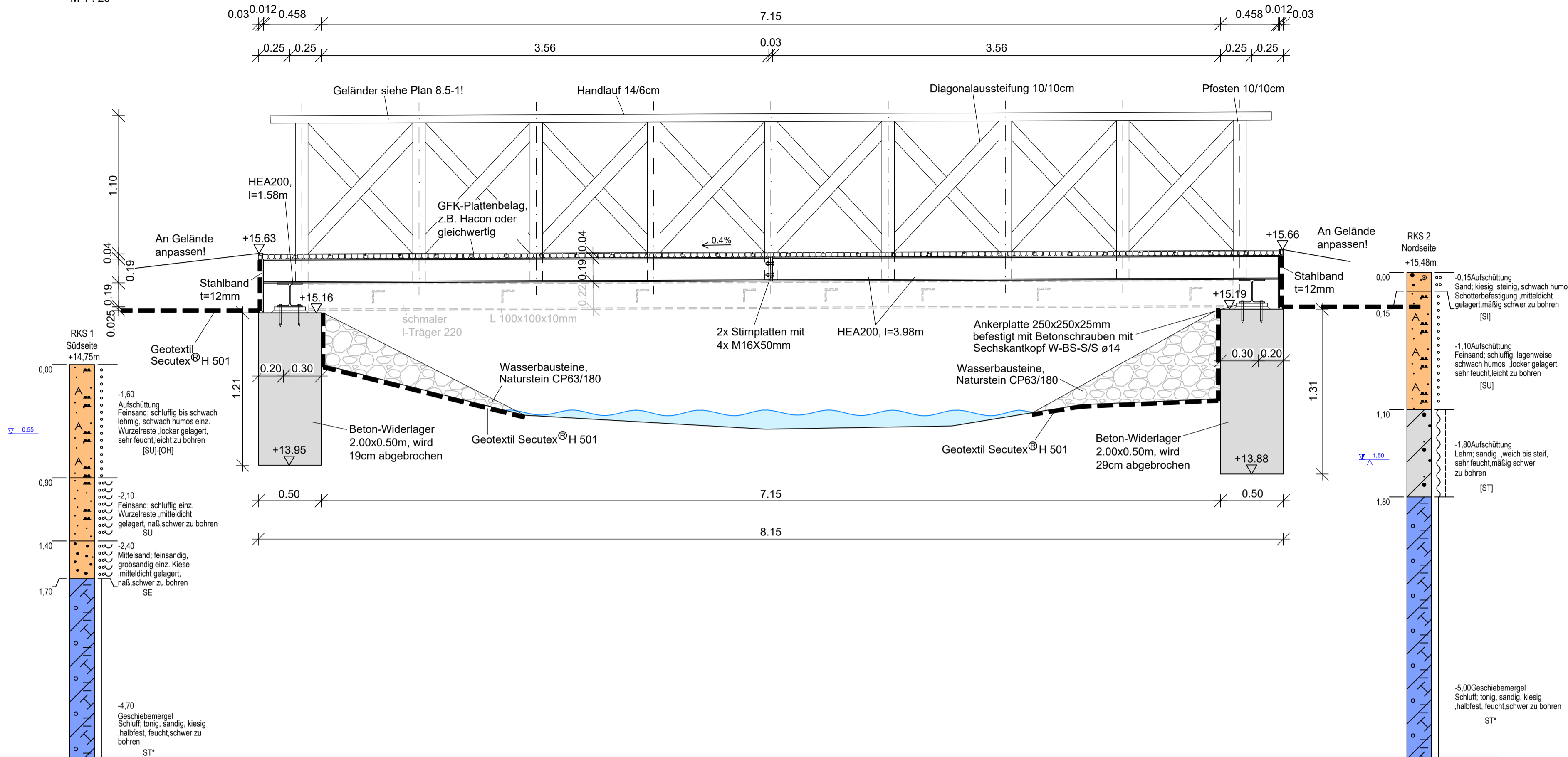
Gemeinde Zierow	Unterlage 8.3 Blatt-Nr. 1 <b>Bauwerksbestand</b>
Lagesystem: GK S42/83 Höhenystem: DHHN 2016 Maßstab 1 : 20	

Planungsleistung Ertüchtigung/ Sanierung einer Brücke in der Gemeinde Zierow

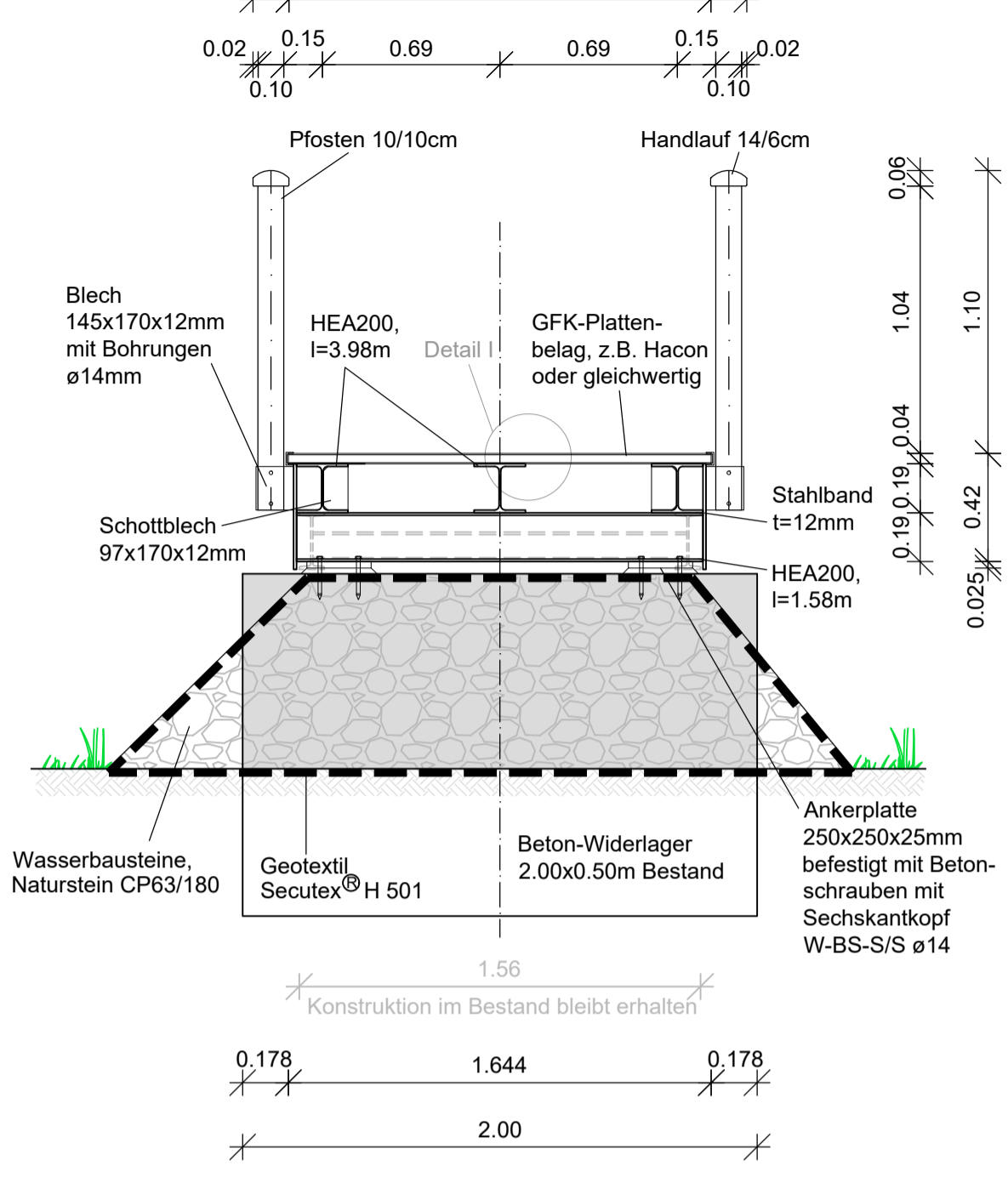
geprüft/ gesehen 	geprüft/ gesehen
----------------------	------------------

Datei: N:\2021\22093000\_Zierow\02\_Zierow\02\_CAD\04\_GenehmigungsPlan\8.3-1\_Bwb.dwg  
 zuletzt bearbeitet und vorgeprüft am: 15.09.2025 durch: L. Müller

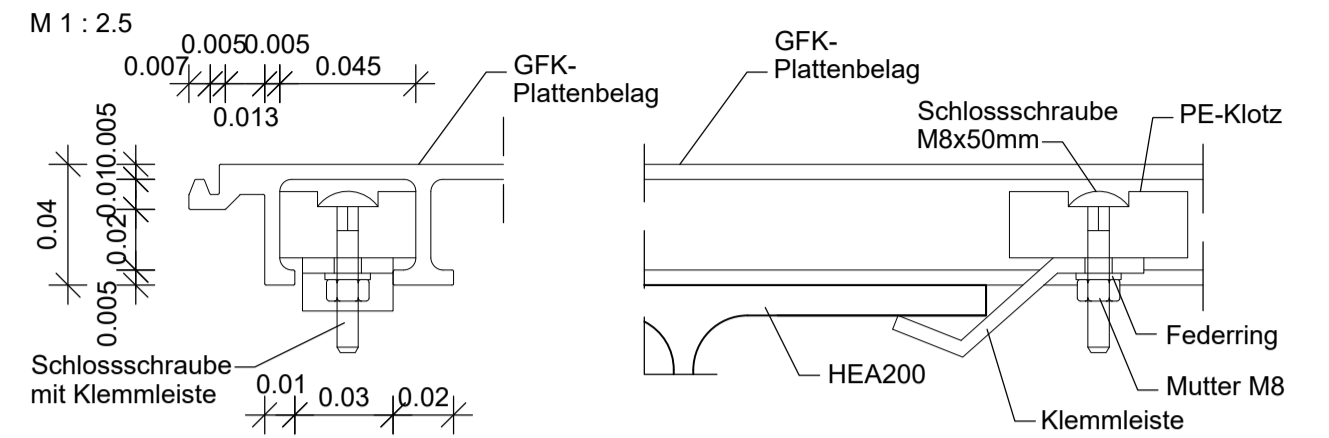
**Schnitt A - A**  
M 1 : 25



**Schnitt B - B**  
M 1 : 25



**Detail I - Befestigung Belag**  
M 1 : 25



- Hierzu gilt auch der Übersichtsplan 5 und der Bauwerkslageplan 8.1-1!  
 - Genauere Maße und Angaben zum Geländer siehe auch Detailplan 8.5-1!  
 - Baugrund gemäß Nachweis vom 02.09.2024 von Dipl.Ing. Brian Palasis, PALASIS Ingenieurbüro für Baugrund + Grundbau!

**Alle Angaben in m!**

Alle Maße sind vor Ort am Bau, am Bestand und vor Ausführung zu prüfen!

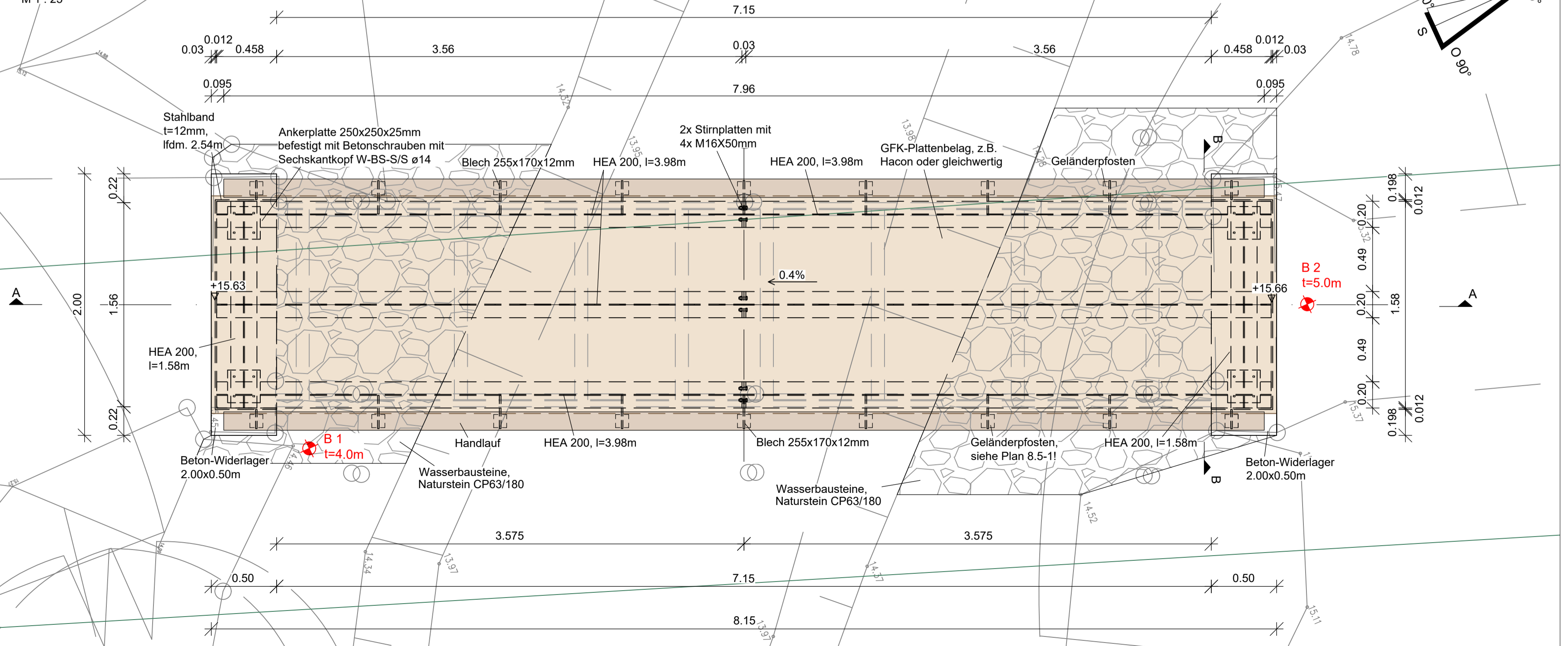
Index	Art der Änderung	Datum	Zeichen

Plangrundlage	aufgestellt von	Stand
Vermessung	Vermessungsbüro Kerstin Siwek	März 2024

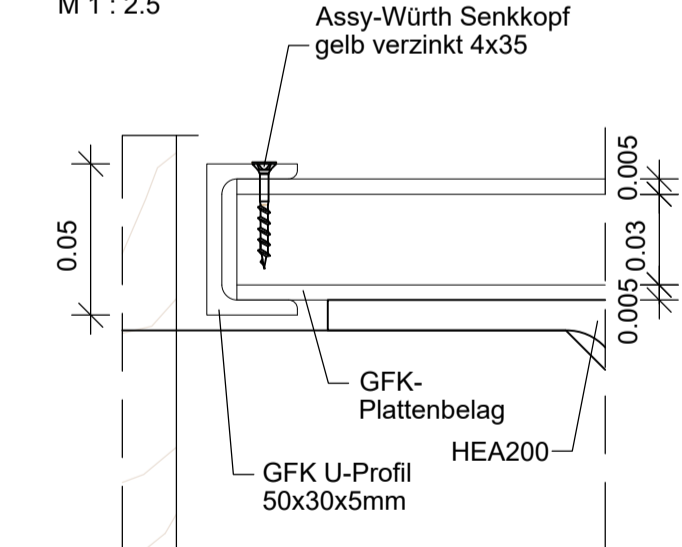
	Merkel Ingenieur Consult GmbH & Co. KG Planung, Bauleitung, Gutachten Goethestraße 9 18209 Bad Doberan Tel.: 038203 465-0 E-mail: ni-baddoeran@merkel-mic.de	bearbeitet	Herr Zech
		gezeichnet	Frau Müller
		geprüft	Herr Fricke
		herausgegeben	15. August 2025
<b>22 093 000</b>			

Auftraggeber		geprüft/ gesehen
Gemeinde Zierow über Amt Klützer Winkel Schloßstraße 1, 23948 Klütz Tel.: 038203 465-0 E-Mail: n.schulz@kluetzer-winkel.de		

**Draufsicht**  
M 1 : 25



**Detail II - Randprofil**  
M 1 : 25



**Baustoffkennwerte:**

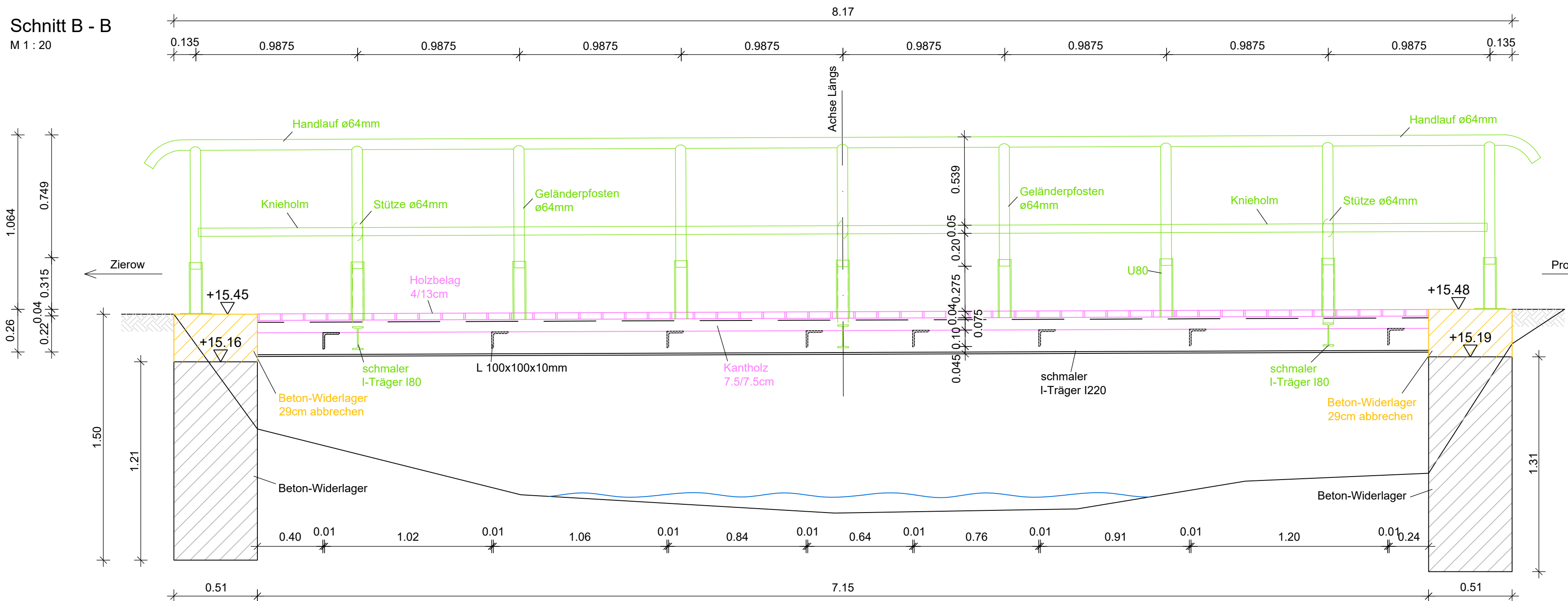
GFK-Plattenbelag	z.B. Hacon HC280 oder gleichwertig	
GFK-Einfassung	U-Profil	
<b>Unterkonstruktion:</b>		
Träger	HEA200	S235 + feuerverzinkt
Fahnenblech	255x170x12mm	S235 + feuerverzinkt
Schottblech	97x170x12mm	S235 + feuerverzinkt
Ankerplatte	250x250x25mm	S235 + feuerverzinkt
Stimplatte	200x190x15mm	S235 + feuerverzinkt
Betonschrauben mit Sechskantkopf W-BS-S/S ø14 Sechskantschrauben M16x50mm		
<b>Geländer:</b>		
Handlauf	14/6cm	D30 Eiche
Pfosten	10/10cm	D30 Eiche
Diagonalaussteifung	10/10cm	D30 Eiche
Assy-Holzbauschrauben gemäß Firma WÜRTH oder gleichwertig		
<b>Beton-Widerlager:</b>		
Festigkeitsklasse	C30/37	
Expositionsklasse	XC4, XS1, XF1, WF	
Betonstahl	B 500 SA	
Betondeckung	nom c=5.5 cm	

**Genehmigungsplanung**

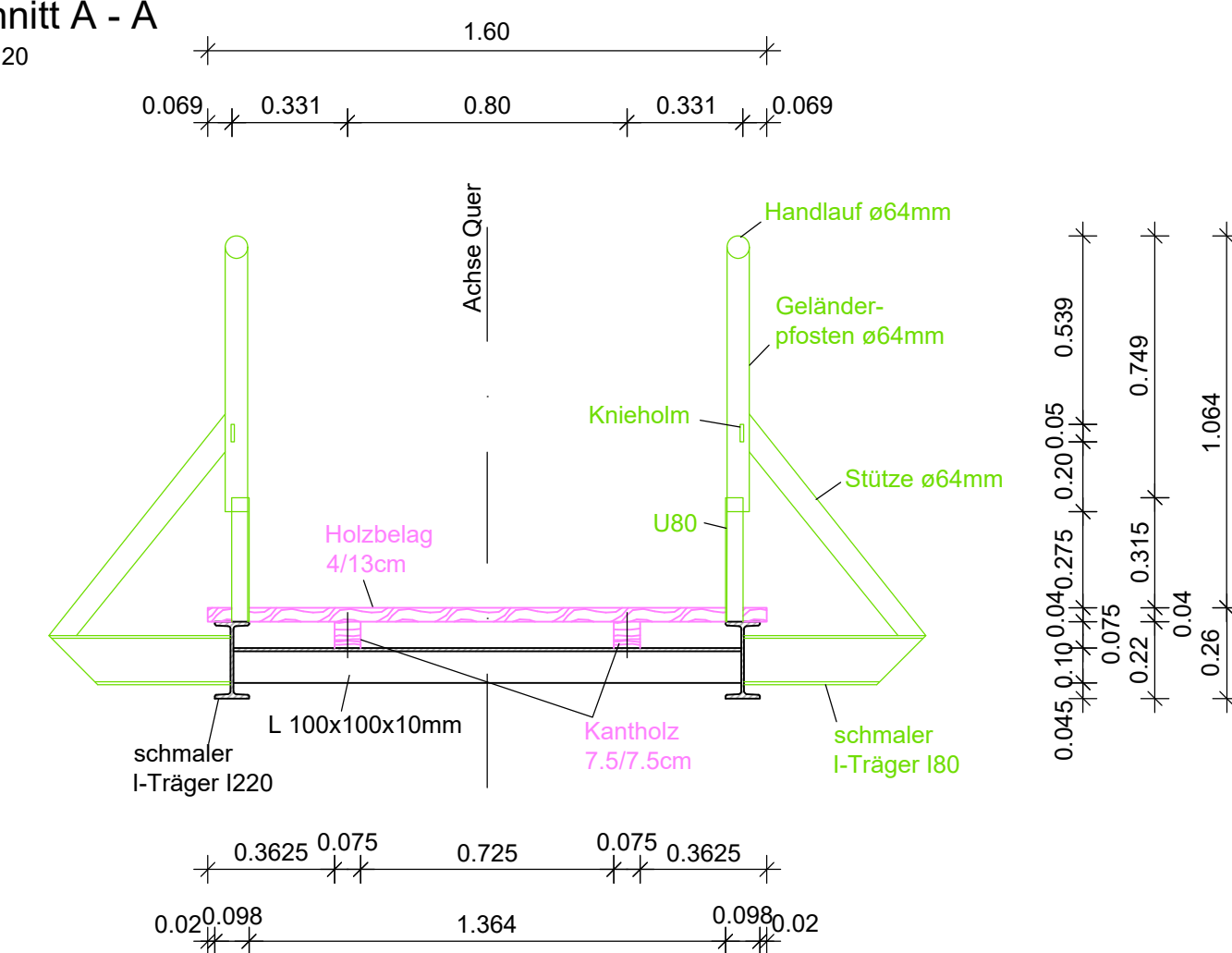
	<b>Gemeinde Zierow</b>		Unterlage	8.4	Index	-
	Lagesystem: GK S42/83		Höhensystem: DHHN 2016	Blatt-Nr.	1	<b>Bauwerksplan</b>
Planungsleistung Ertüchtigung/ Sanierung einer Brücke in der Gemeinde Zierow						
geprüft/ gesehen			geprüft/ gesehen			

Datei: NI\2022\2093000\_Zierow\02\_CAD\02\_Genehmigungsplanung\8.4\_1\_Bwp.dwg  
Zuletzt bearbeitet und vorgeprüft am: 15.08.2025 durch: E. Müller

Schnitt B - B  
M 1 : 20



Schnitt A - A  
M 1 : 20



**Legende:**

- Abbruch Stahlbeton-Bauteile
- Abbruch Stahl-Bauteile
- Abbruch Holz-Bauteile

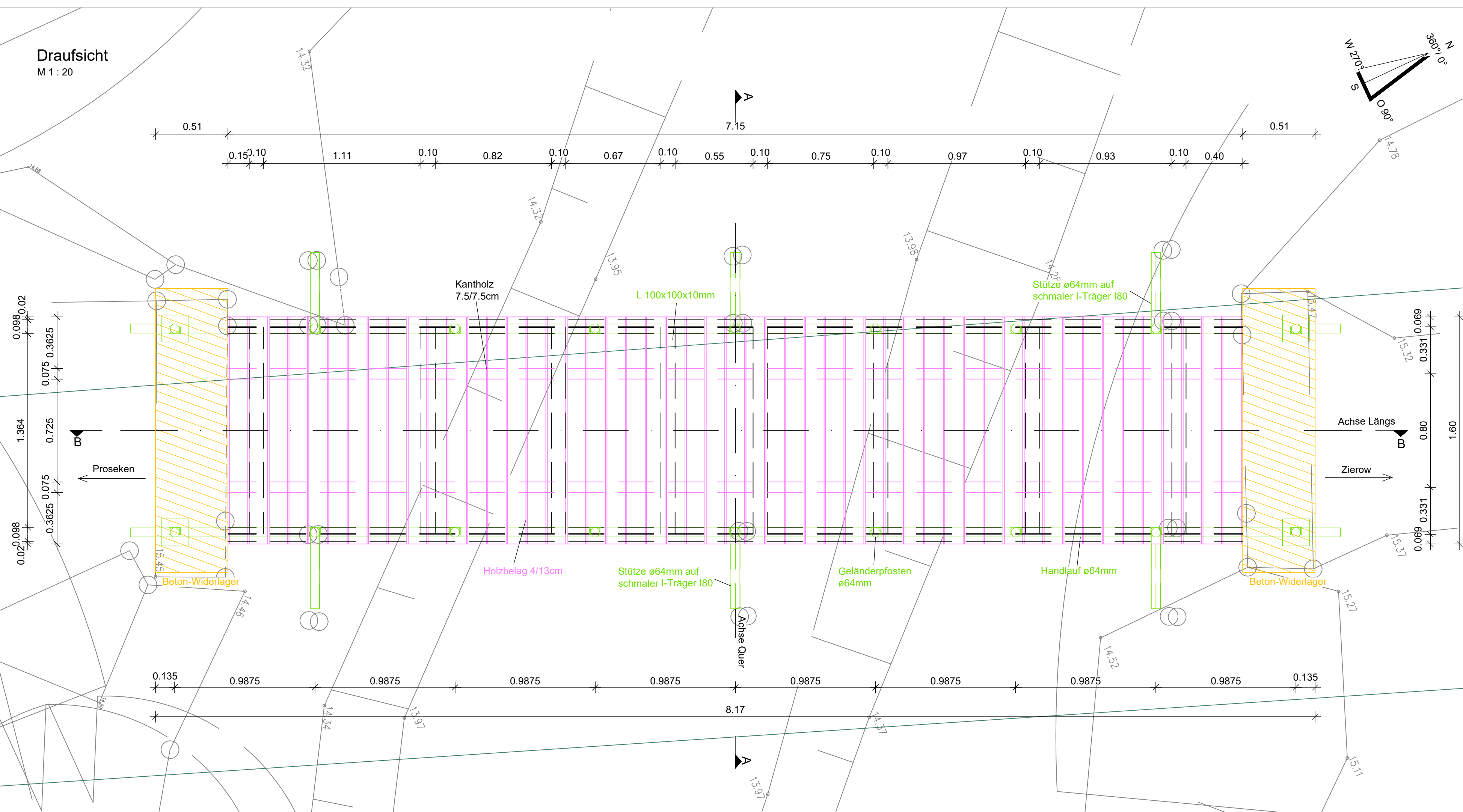
- Alle abzubrechenden Bauteile sind vor Ort sortenrein zu trennen und jeweils einer fachgerechten Entsorgung zuzuführen!  
(Gilt für Holz-, Stahl- und Stahlbeton-Bauteile)

- Konstruktive Aussagen nur nach Grobvermessung der Untersuchung vom 06. und 07.12.2021 (Toleranzen bis zu 5cm möglich)!

**Alle Angaben in m!**

Alle Maße sind vor Ort am Bau, am Bestand und vor Ausführung zu prüfen!

Draufsicht  
M 1 : 20



Index	Art der Änderung	Datum	Zeichen

Plangrundlage	aufgestellt von	Stand
Vermessung	Vermessungsbüro Kerstin Siwek	März 2024

<p>merkel INGENIEUR CONSULT</p>	<p>Merkel Ingenieur Consult GmbH &amp; Co. KG Planung, Bauleitung, Gutachten</p> <p>Goethestraße 9 18209 Bad Doberan Tel.: 038203 465-0 E-mail: ni-baddoberan@merkel-mic.de</p>	bearbeitet	Herr Zech
		gezeichnet	Frau Müller
		geprüft	Herr Fricke
herausgegeben		15. August 2025	
22 093 000			

Auftraggeber		geprüft/ gesehen
<p>Gemeinde Zierow über Amt Klützer Winkel Schloßstraße 1, 23948 Klütz Tel.: 038825 393-400 E-Mail: n.schulz@kluetzer-winkel.de</p>		

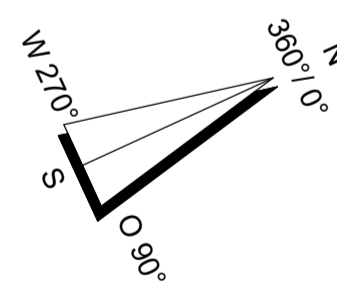
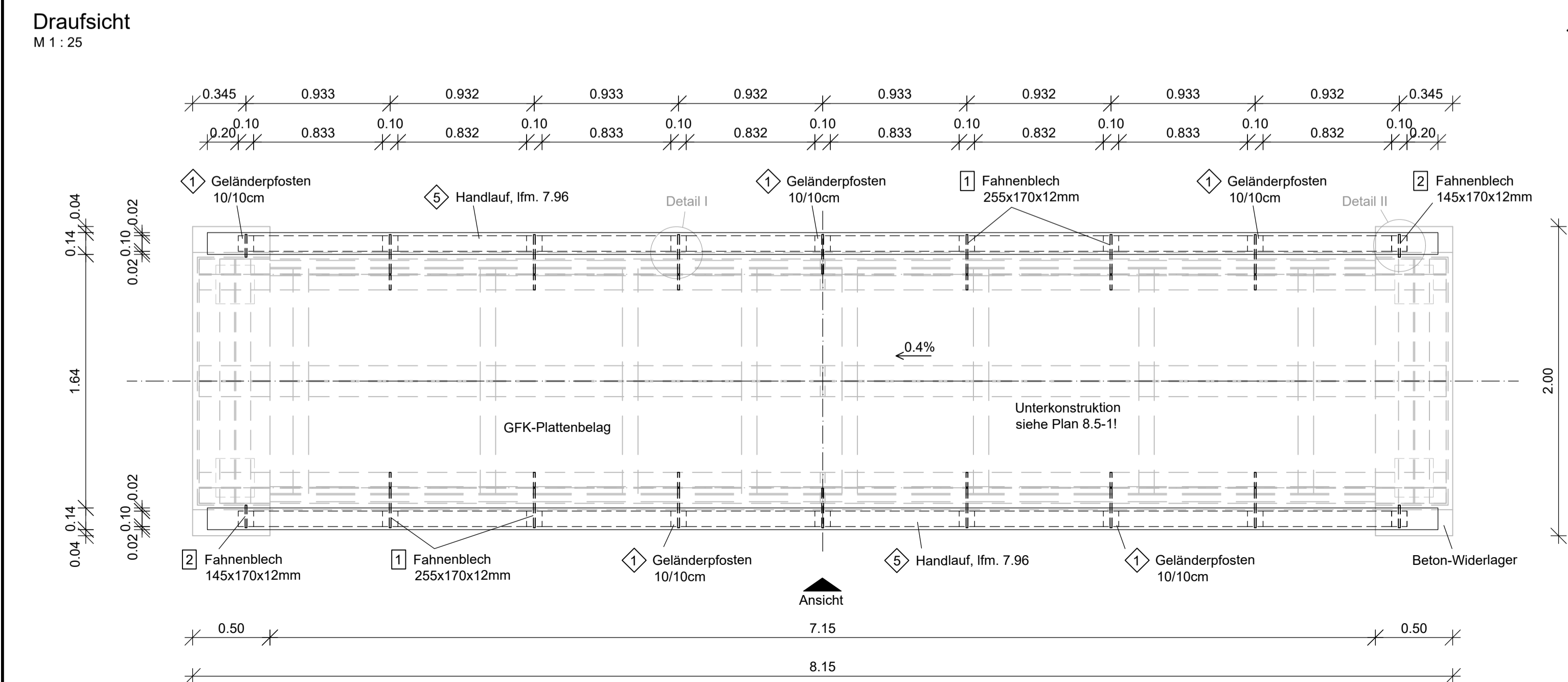
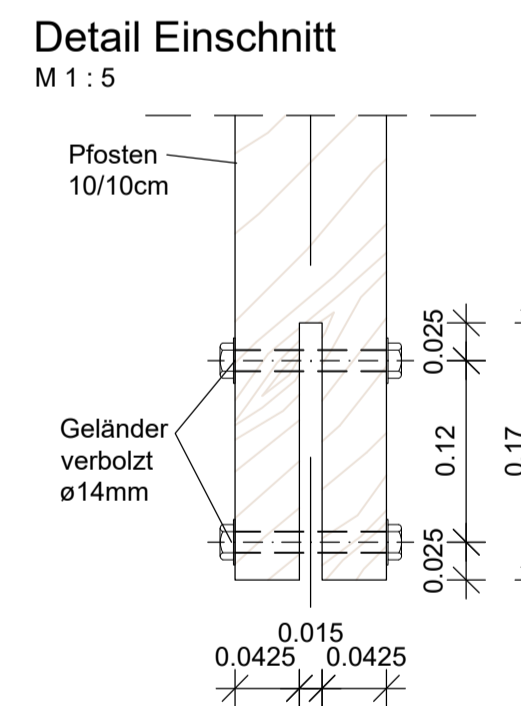
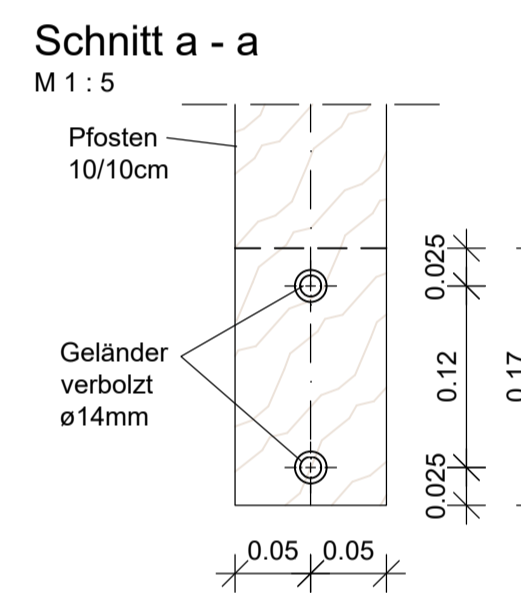
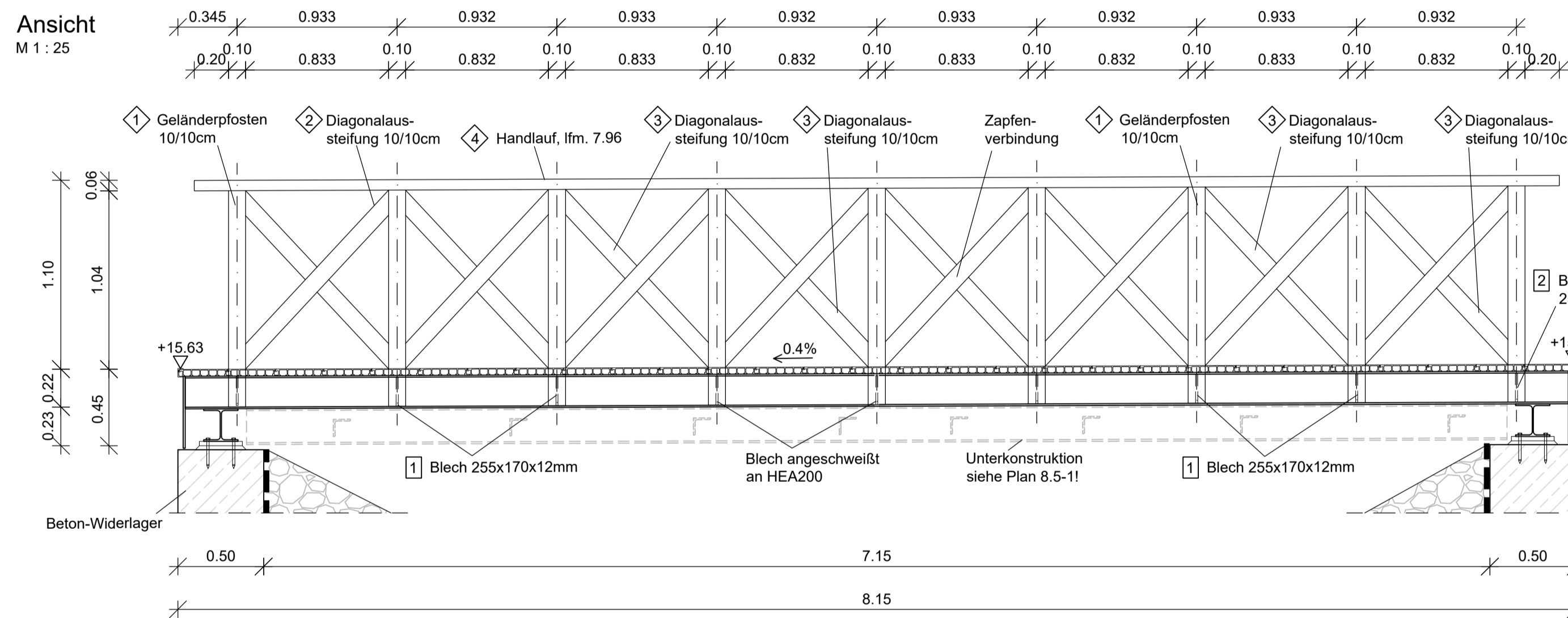
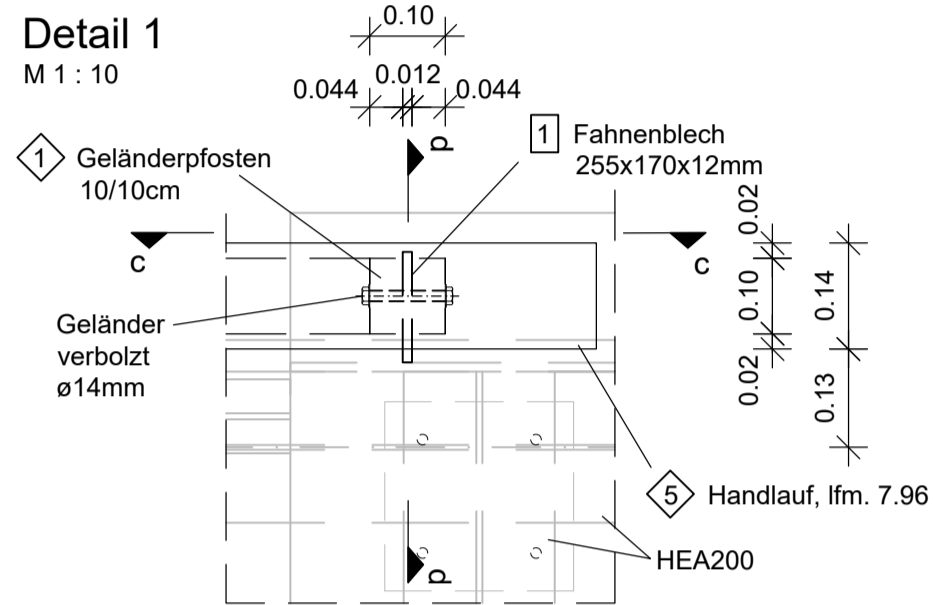
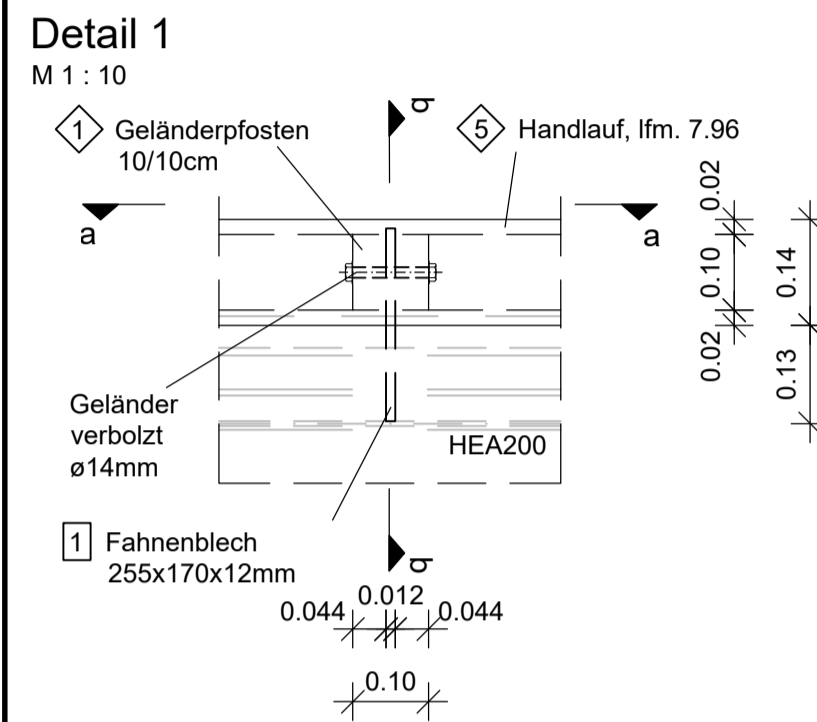
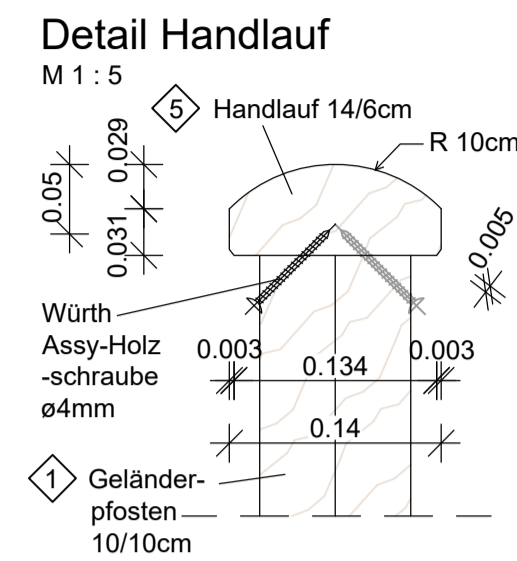
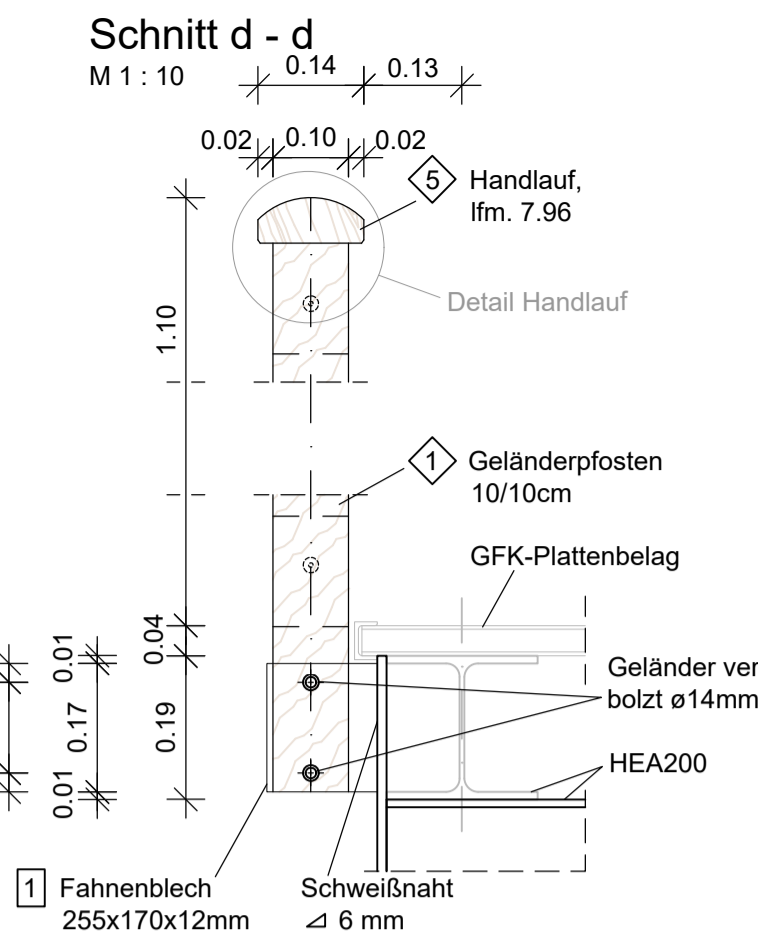
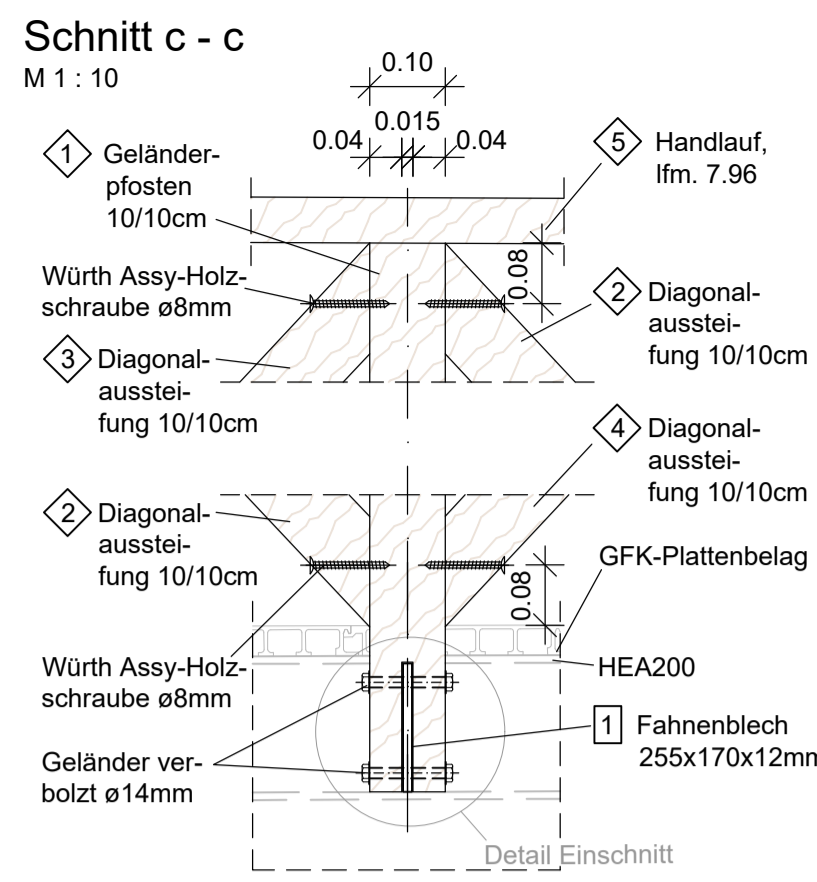
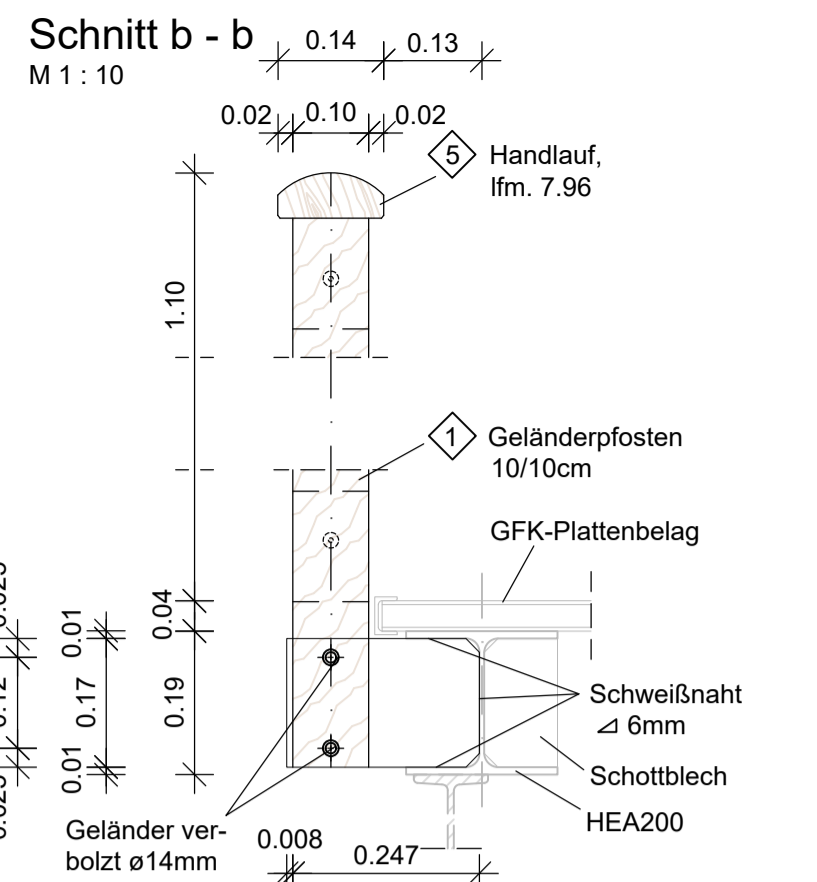
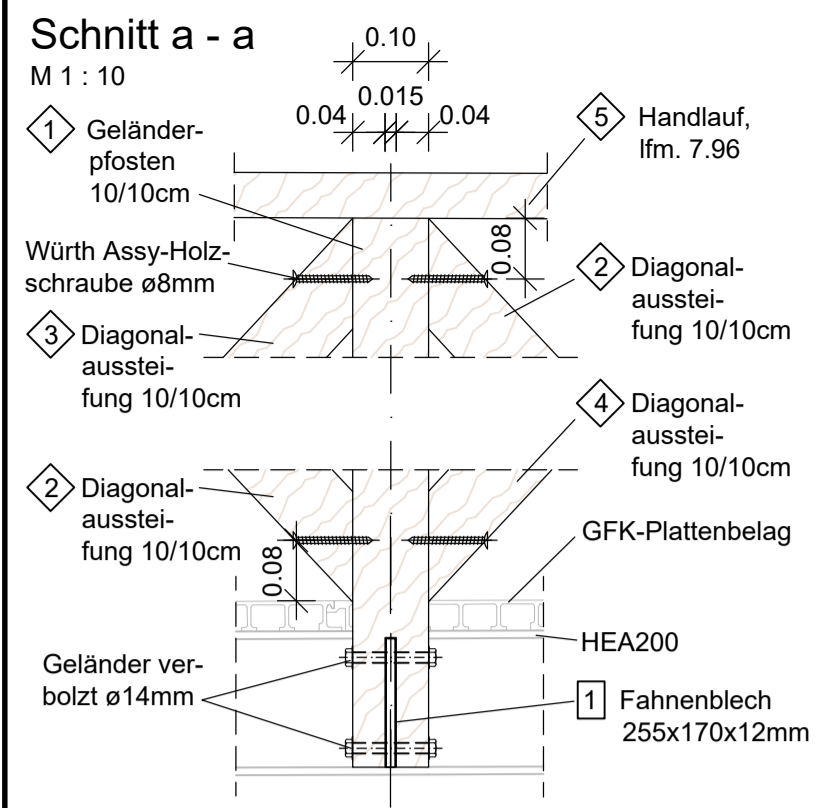
**Genehmigungsplanung**

<p>Gemeinde Zierow</p>	Unterlage 8.4	Index -
	Blatt-Nr. 2	Abbruchplan Bestand
Lagesystem: GK S42/83	Höhensystem: DHHN 2016	Maßstab 1 : 20

**Planungsleistung Ertüchtigung/ Sanierung einer Brücke in der Gemeinde Zierow**

geprüft/ gesehen	geprüft/ gesehen
<p>merkel INGENIEUR CONSULT</p> <p>Merkel Ingenieur Consult GmbH &amp; Co. KG Goethestr. 9, 18209 Bad Doberan Tel.: 038203 465-0 ni-baddoberan@merkel-mic.de</p>	

Datei: N:\2022\22093000\_Zierow\02\_CAD\04\_Genehmigung\Plan84-2\_Apl.dwg  
zuletzt bearbeitet und vorgeprüft am: 15.08.2025 durch: L. Müller



Holzliste				
Pos.	Stück	Bezeichnung	(Alle Angaben gerundet!) Länge (in m)	m³
1	18	Geländerpfosten 10/10cm	1,26	0,227
2	16	Diagonalaussteifung 10/10cm	1,33	0,213
3	32	Diagonalaussteifung 10/10cm	0,62	0,198
4	2	Handlauf 14/6cm	7,96	0,134
Gesamt				0,772

Profilstahlliste				
Pos.	Stück	Bezeichnung	(Alle Angaben gerundet!) Länge (in m)	Gewicht (in kg)
1	14	Fahnenblech 255x170x12mm	-	58,26
2	4	Fahnenblech 145x170x12mm	-	9,47
Gesamtgewicht				67,73

Baustoffkennwerte:			
Fahnenblech	255x170x12mm	S235 + feuerverzinkt	
Handlauf	14/6cm	D30 Eiche	
Pfosten	10/10cm	D30 Eiche	
Diagonalaussteifung	10/10cm	D30 Eiche	
Assy-Holzbauschrauben gemäß Firma WÜRTH oder gleichwertig			


- Hierzu gilt auch der Übersichtslegeplan 5, der Bauwerkslegeplan 8.1-1 und der Bauwerksplan 8.4-1!  
 - Baugrund gemäß Nachweis vom 02.09.2024 von Dipl.Ing. Brian Palasis, PALASIS Ingenieurbüro für Baugrund + Grundbau!

Alle Angaben in m!

Index	Art der Änderung	Datum	Zeichen

Plangrundlage	aufgestellt von	Stand
Vermessung	Vermessungsbüro Kerstin Siwek	März 2024

<b>merkel</b> INGENIEUR CONSULT Goethestraße 9 15209 Bad Döberan Tel.: 038203 465-0 E-Mail: ni-baddoeran@merkel-mic.de	Merkel Ingenieur Consult GmbH & Co. KG Planung, Bauleitung, Gutachten	bearbeitet	Herr Zech
		gezeichnet	Frau Müller
		geprüft	Herr Fricke
		herausgegeben	15. August 2025
22 093 000			

Auftraggeber	geprüft/ gesehen
Gemeinde Zierow über Amt Klützer Winkel Schloßstraße 1, 23948 Klütz Tel.: 038825 393-400 E-Mail: n.schulz@kluetzer-winkel.de	

## Genehmigungsplanung

 <b>Gemeinde Zierow</b>	Unterlage	8.5	Index	-
	Blatt-Nr.	2	<b>Detailplan Geländer</b>	

Lagesystem: GK S42/83	Höhensystem: DHHN 2016	Maßstab	1: 25/ 10/ 5
-----------------------	------------------------	---------	--------------

Bau-km:  
 Planungsleistung Ertüchtigung/ Sanierung einer Brücke in der Gemeinde Zierow

geprüft/ gesehen	geprüft/ gesehen
<b>merkel</b> INGENIEUR CONSULT Merkel Ingenieur Consult GmbH & Co. KG Goethestr. 9, 15209 Bad Döberan Tel.: 038203 465-0 ni-baddoeran@merkel-mic.de	

## Leistungsverzeichnis Kurz- und Langtext

---

### Projektdaten

**Projekt:** 22093000 Ersatzneubau einer Brücke in der Gemeinde ..  
**PLZ/Ort:**  
**Straße:**

### Vergabedaten

**Art der Ausschreibung:** Öffentliche Ausschreibung

### Ausführungstermine

### Auftraggeberdaten

**Auftraggeber:** Gemeinde Zierow  
vertreten durch  
Amt Klützer Winkel  
**Straße:** Schloßstraße 1  
**PLZ/Ort:** 23948 Klütz

**Leistungsverzeichnis: KI** **Sanierung Brücke Zierow**  
**Gesamtsumme:** 76.454,00 EUR

---

**Angebotssumme:** 76.454,00 EUR

zuzüglich 19,00 % Mehrwertsteuer: 14.526,26 EUR

---

**Angebotssumme brutto:** 90.980,26 EUR

Bei Zahlung innerhalb 60 Tagen ohne Abzug

## Leistungsverzeichnis Kurz- und Langtext Inhaltsverzeichnis

**Projekt:** 22093000 Ersatzneubau einer Brücke in der Gemeinde Zierow  
**LV:** KI Sanierung Brücke Zierow

<b>Titel</b>	<b>Bezeichnung</b>	<b>Seite</b>
1.	Baustelleneinrichtung.....	7
1.1.	Baustelleneinrichtung.....	8
1.2.	vorbereitende und begleitende Arbeiten.....	9
2.	Rückbau Bestandsbrücke.....	11
2.1.	Oberbau.....	11
2.2.	Widerlager-Teilabbruch.....	12
3.	Sanierung Brücke.....	13
3.1.	Gründung.....	13
3.2.	Oberbau.....	17
	Zusammenstellung.....	20

## Leistungsverzeichnis Kurz- und Langtext

**Projekt:** 22093000 Ersatzneubau einer Brücke in der Gemeinde Zierow  
**LV:** KI Sanierung Brücke Zierow

---

Auftraggeber ist die Gemeinde Zierow, vertreten durch das Amt Klützer Winkel in 23948 Klütz.

Ansprechpartner des AG ist:  
Frau Senckpiel  
Tel.: 038825 / 393 - 408  
E-Mail: [k.senckpiel@kluetzer-winkel.de](mailto:k.senckpiel@kluetzer-winkel.de)

Rechnungsadresse:  
Gemeinde Zierow  
vertreten durch  
Amt Klützer Winkel  
Schloßstraße 1  
23948 Klütz

über Merkel Ingenieur Consult  
Goethestraße 9  
18209 Bad Doberan

Die Angaben des nachstehenden Leistungsverzeichnisses (im Folgenden LV genannt), der separaten Baubeschreibung in Textform (im Folgenden Baubeschreibung Text) und die Zeichnungen sind Bestandteil dieser Ausschreibung. Die Aussagen der Baubeschreibung Text ergänzen und untersetzen die Anforderungen und Ausführungen des LVs. Die Aussagen der Baubeschreibung Text und der Zeichnungen sind mit dem LV in der Kalkulation des Angebotes grundlegend und verbindlich zu berücksichtigen. Sie werden im Auftragsfall zusammen Vertragsbestandteil.

### ACHTUNG:

Jedem Bieter wird dringend empfohlen, die Baustelle vor Abgabe des Angebots zu besichtigen und sich über:

- die Örtlichkeiten,
- ihre eingeschränkten und beengten Platzverhältnisse und Zugänglichkeiten,
- die Versorgung mit Strom und Wasser

und alle sonstigen für die Preisermittlung und Durchführung der Arbeiten wichtigen Tatsachen zu unterrichten.

Mit der Abgabe des Angebots bestätigt er, dass er diese Unterrichtung vorgenommen und sich über alle anderen Unterlagen und Bedingungen der Ausschreibung im Einzelnen informiert hat. Der AN ist aufgefordert, sich genaue Kenntnis über den Umfang und den Schwierigkeitsgrad der Arbeiten zu verschaffen. Nachforderungen aus Unkenntnis der örtlichen Verhältnisse sind ausgeschlossen.

Sämtliche Kosten für die Herstellung von Arbeitsbühnen und Gerüsten zur Durchführung der Bauarbeiten sind in die Einheitspreise einzurechnen. Bei der Preisbildung sind alle Erschwernisse, bedingt durch die örtlichen Verhältnisse, Baugrund, ggf. parallele Bauarbeiten, Lagerflächenbereitstellung usw. zu berücksichtigen.

## Leistungsverzeichnis Kurz- und Langtext

**Projekt:** 22093000 Ersatzneubau einer Brücke in der Gemeinde Zierow  
**LV:** KI Sanierung Brücke Zierow

---

### Vorbemerkungen zum LV

Zusammenstellung der für Angebotserstellung und Bauausführung verbindlichen Normen:

grundsätzlich:

VOB / C (Allgemeine Technische Vertragsbedingungen für Bauleistungen (ATV))

ZTV- ING gesamt

DGUV gesamt

Abbruch

DGUV Vorschrift 38 Bauarbeiten

DIN 18459: VOB / C Vergabe- und Vertragsordnung für

Bauleistungen - Teil C: Allgemeine Technische

Vertragsbedingungen für Bauleistungen (ATV) - Abbruch- und Rückbauarbeiten

TV Technische Vorschrift für Abbrucharbeiten

Lastannahmen:

technische und nutzungsorientierte Vorgaben vom AG,

DIN EN 1990 (Grundlagen der Tragwerksplanung)

DIN EN 1991 (Einwirkungen auf Tragwerke),

DIN EN 1992 (Entwurf, Berechnung und Bemessung von Stahlbeton- und Spannbetonbauwerken),

DIN EN 1993 (Entwurf, Berechnung und Bemessung von Stahltragwerken),

DIN EN 1995 (Entwurf, Berechnung und Bemessung von Holztragwerken),

DIN EN 1997 (Baugrund) (EC 7: Entwurf, Berechnung und Bemessung in der Geotechnik)

DIN 1054 (Baugrund - Sicherheitsnachweise im Erd- und Grundbau - ergänzende Regelungen DIN EN 1997-1)

Stahlbau:

DIN EN 1993 (Bemessung und Konstruktion von Stahlbauten)

DIN EN ISO 12944 (Beschichtungsstoffe - Korrosionsschutz von Stahlbauten durch Beschichtungssysteme)

DIN EN ISO 1461 (Durch Feuerverzinken auf Stahl aufgetragene Zinküberzüge (Stückverzinken))

Vermessung:

DIN 18710 (Ingenieurvermessung),

Erdbau:

DIN 4124 (Baugruben und Gräben)

Baumschutz:

DIN 18920 (Vegetationstechnik im Landschaftsbau - Schutz von Bäumen, Pflanzenbeständen und Vegetationsflächen bei Baumaßnahmen)

R SBB (Richtlinien zum Schutz von Bäumen und Vegetationsbeständen bei Baumaßnahmen)

Die Vertragsbedingungen sind, sofern die gültige Fassung

## Leistungsverzeichnis Kurz- und Langtext

**Projekt:** 22093000 Ersatzneubau einer Brücke in der Gemeinde Zierow  
**LV:** KI Sanierung Brücke Zierow

---

nachstehend oder an anderer Stelle im Bauvertrag nicht angegeben ist, in der 3 Monate vor Ablauf der Angebotsfrist gültigen Fassung maßgebend. In Zweifelsfällen ist der AG zu befragen.

DIN- Normen sind gem. § 4 Nr. 2 und § 13 Nr. 1 VOB/ B als anerkannte Regeln der Technik zu beachten und werden Vertragsgrundlage. Diese müssen somit nicht gesondert aufgeführt/ vereinbart werden. Die für die Baudurchführung relevanten DIN- und Verwaltungsvorschriften sowie einschlägige Richtzeichnungen hat der AN während der Bauzeit zur Einsichtnahme auf der Baustelle vorzuhalten.

Bezugsquellen:  
Din Media GmbH  
Burggrafenstraße 6 , 10787 Berlin

### Vorbemerkungen zum LV / Ausführung

Das LV gilt nicht als Bestellunterlage!

Der AN hat vor Beginn der Arbeiten seiner vollen Prüfungs- und schriftlichen Anzeigepflicht im Sinne von § 4 Nr. 3 VOB/ B zu genügen und wird darauf ausdrücklich hingewiesen, dass sich diese Verpflichtung auch auf die vorgesehene Bauweise und die konstruktiven Einzelheiten (z.B. Materialtransporte, Einbau- oder Gründungsverfahren) erstreckt.

Der AN hat in Eigenverantwortung alle zur Sicherheit der Baustelle und Werkstätten erforderlichen Maßnahmen durchzuführen oder diese auf seine Kosten zu veranlassen.

Im Baufeld, an allen Arbeitsplätzen, Lagerplätzen und in den Werkstätten sind die gesetzlichen Vorgaben und Vorschriften bezüglich der Arbeitssicherheit zu beachten und durch den AN eigenverantwortlich umzusetzen.

### Weitere verbindliche Hinweise zur späteren Ausführung

#### Wasserbau

I) Der Baubeginn ist vorgesehen für: siehe Unterlagen des AG.

II) Arbeitszeitfestlegung der Werktage:  
Montag bis Freitag von 07.00 bis 20.00 Uhr  
Sonnabende von 08.00 bis 16.00 Uhr  
Sonn- und Feiertage sind arbeitsfrei.

Die Bauzeitenfestlegung mit Anfangstermin und bis Endtermin an allen Werktagen zu o.g. Zeiten (Sonnabend gesonderte Festlegung) wird ein verbindlicher Vertragsbestandteil.

### Hinweis zur Baustelleneinrichtung

#### Anteil Einrichten/ Räumen

Die Vergütung der Baustelleneinrichtung ist in:

## Leistungsverzeichnis Kurz- und Langtext

**Projekt:** 22093000 **Ersatzneubau einer Brücke in der Gemeinde Zierow**  
**LV:** KI **Sanierung Brücke Zierow**

---

- die speziellen Teile der unmittelbaren Einrichtung/  
Beräumung der notwendigen spezifischen  
Gerätekomplexe
- den allgemeinen Teil der Einrichtung/ Beräumung  
unterteilt.

### Hinweis Anteil Vorhalten/ Unterhalten/ Betreiben

Die Kosten für Vorhalten, Unterhalten, Umsetzen und Betreiben der jeweiligen Transportgeräte, Arbeitsgeräte, Anlagen, Einrichtungen und Maschinen einschließlich Mieten, Pacht und Gebühren und dgl. sind nicht in die Baustelleneinrichtung, sondern verbindlich in die Einheitspreise der zugehörigen Leistungspositionen einzurechnen!

Alle Forderungen an die Ausführung der zu erbringenden Leistungen hat der AN in die entsprechenden Positionen des Leistungsverzeichnisses einzurechnen, sofern über die Kostentragung im Leistungsverzeichnis nicht ausdrücklich etwas anderes festgelegt ist. Insbesondere sind örtliche Anpassungsarbeiten einzukalkulieren und umzusetzen.

## Leistungsverzeichnis Kurz- und Langtext

**Projekt:** 22093000 **Ersatzneubau einer Brücke in der Gemeinde Zierow**  
**LV:** KI **Sanierung Brücke Zierow**

Ordnungszahl	Leistungsbeschreibung	Menge ME	Einheitspreis in EUR	Gesamtbetrag in EUR
--------------	-----------------------	----------	-------------------------	------------------------

verbindliche Hinweise zur späteren Ausführung

I) Nutzung des Baufeldes in der Bauzeit,  
Der Gewässerdurchgang muss jederzeit gewährleistet sein.  
Aufstaus sind unbedingt auszuschließen.

II) Sämtliche Kosten für die Umstände zur direkten  
Durchführung der Bauarbeiten bei erhöhten Wasserständen des  
Baches und des GW sind in die Einheitspreise der zutreffenden  
Leistungen einzurechnen.

III) Sämtliche Kosten für die Herstellung von Arbeitsbühnen und  
Gerüsten zur Durchführung der Bauarbeiten sind in die  
Einheitspreise einzurechnen. Bei der Preisbildung sind alle  
Erschwernisse, bedingt durch die örtlichen Verhältnisse,  
Baugrund, sofern zutreffend paralleler Bauarbeiten,  
Lagerflächenbereitstellung usw. zu berücksichtigen.

IV) Sämtliche Kosten des Gewässerschutzes und deren  
Vorhaltungen (zur Unterbindung der Gewässerverschmutzung)  
sind mit zu einzurechnen.

V) Es wird dringend empfohlen, die Baustelle der Brücke vor  
Angebotsabgabe zu besichtigen und sich über die Örtlichkeit,  
die Versorgung mit Strom und Wasser und über die Zufahrts-,  
Aufstell- und Abfuhrmöglichkeiten aber besonders über die  
erheblich eingeschränkten Strassen- und  
Zuwegungsverhältnisse zu unterrichten. Nachforderungen aus  
Unkenntnis der örtlichen Verhältnissen sind ausgeschlossen.

verbindliche Hinweise zur späteren Ausführung  
Umweltverträglichkeit

Wegen der Wasser- und Bodenverhältnisse dürfen  
Technologien oder Geräte, die Verunreinigungen des  
Gewässers hervorrufen könnten, nicht angewendet werden.  
Die Baugeräte in der Baudurchführung sind mit  
umweltunschädlichen, zugelassenen biologisch abbaubaren  
Ölen zu betreiben. Die Betankung hat außerhalb der  
Gewässerbereiche auf den dafür zulässigen einschlägigen  
öffentlichen Flächen (z.B. Tankstellen) zu erfolgen.

### 1. Baustelleneinrichtung

Wegen der Einschränkungen durch die örtlichen Verhältnisse  
(Anfahrtsweg, Beschaffenheit Zuwegung, Transportwege,  
Zugänglichkeit für Arbeitsgeräte) ist eine Besichtigung der  
Baustelle vor Angebotsabgabe zwingend erforderlich!  
Die Baugeräte in der Baudurchführung und die Transportgeräte

## Leistungsverzeichnis Kurz- und Langtext

**Projekt:** 22093000 **Ersatzneubau einer Brücke in der Gemeinde Zierow**  
**LV:** KI **Sanierung Brücke Zierow**

Ordnungszahl	Leistungsbeschreibung	Menge ME	Einheitspreis in EUR	Gesamtbetrag in EUR
--------------	-----------------------	----------	-------------------------	------------------------

für Materiallieferungen sind so zu wählen, dass ein Materialantransport und eine Bauausführung unter Berücksichtigung der eingeschränkten örtlichen Verhältnisse (unbefestigter Waldweg, ca. 300 m bis Einbauort) stattfinden kann. Erforderliche Mehraufwendungen sind in den entsprechenden Positionen einzurechnen!  
 Nachforderungen aus Unkenntnis der örtlichen Besonderheiten werden nicht anerkannt!

**1.1. Baustelleneinrichtung**

**1.1.10. Baustelle einrichten  
 Sämtl.LV-Abschn.**

Geräte, Werkzeuge und sonstige Betriebsmittel, die zur vertragsgemässen Durchführung der Bauleistungen erforderlich sind, auf die Baustelle bringen, bereitstellen und - soweit der Geräteeinsatz nicht gesondert berechnet wird - betriebsfertig aufstellen einschl. der dafür notwendigen Arbeiten. Die erforderlichen festen Anlagen herstellen. Baubüros, Unterkünfte, Werkstätten, Lagerschuppen und dgl., soweit erforderlich, antransportieren, aufbauen und einrichten. Strom-, Wasser-, Fernsprechanchluss sowie Entsorgungseinrichtungen und dgl. für die Baustelle, soweit erforderlich, herstellen.  
 Bei Bedarf Zufahrtswege zur Baustelle sowie Lagerplätze, sonstige Platzbefestigungen und Wege im Baustellenbereich und im Bereich der Zuwegung zum Baustellenbereich anlegen, für die vertragsgemässe Durchführung der Arbeiten ausreichend befestigen und unterhalten.  
 Oberbodenarbeiten einschl. Beseitigen von Aufwuchs für die Baustelleneinrichtung, soweit erforderlich, ausführen. Flächen beschaffen, sofern die vom AG zur Verfügung gestellten nicht ausreichen. Kosten für Vorhalten, Unterhalten und Betreiben der Geräte, Anlagen und Einrichtungen einschl. Mieten, Pacht, Gebühren und dgl. werden nicht mit dieser Pauschale, sondern mit den Einheitspreisen der betreffenden Teilleistungen vergütet. Soweit nicht für bestimmte Leistungen (z.B. Bedarfsleistungen) für das Einrichten der Baustelle gesonderte Positionen im Leistungsverzeichnis enthalten sind, gilt die Pauschale für alle Leistungen sämtlicher Abschnitte des Leistungsverzeichnisses.

1,000 psch 10.000,00

**1.1.20. Baustelle räumen  
 Sämtl.LV-Abschn.**

Baustelle von allen Geräten, Anlagen, Einrichtungen und dgl. räumen. Benutzte Flächen und Wege entsprechend dem ursprünglichen Zustand unter Wahrung der landschaftspflegerischen Belange ordnungsgemäss herrichten. Verunreinigungen beseitigen. Soweit nicht für bestimmte Leistungen (z.B. Bedarfsleistungen) für das Räumen der

## Leistungsverzeichnis Kurz- und Langtext

**Projekt:** 22093000      **Ersatzneubau einer Brücke in der Gemeinde Zierow**  
**LV:** KI      **Sanierung Brücke Zierow**

Ordnungszahl	Leistungsbeschreibung	Menge ME	Einheitspreis in EUR	Gesamtbetrag in EUR
	Baustelle gesonderte Positionen im Leistungsverzeichnis enthalten sind, gilt die Pauschale für alle Leistungen sämtlicher Abschnitte des Leistungsverzeichnisses.	1,000 psch		5.000,00
<b>1.1.</b>	<b>Baustelleneinrichtung</b>			<b>15.000,00</b>
<b>1.2.</b>	<b>vorbereitende und begleitende Arbeiten</b>			
<b>1.2.10.</b>	StL-Nr. 19.101/508 <b>Vorankündigung erstellen</b> Vorankündigung gemäß Baustellenverordnung erstellen und spätestens zwei Wochen vor Einrichten der Baustelle der zuständigen Behörde übermitteln. Vorankündigung sichtbar und witterungsgeschützt auf der Baustelle aushängen. Bei erheblichen Änderungen während der Bauzeit anpassen.	1,000 Psch		350,00
<b>1.2.20.</b>	<b>Bauzeitenplan</b> Bauzeitenplan mit einer Aufgliederung in die wesentlichen Leistungen mit Gerätezuordnung prüffähig liefern, für Bauablauf, unter Berücksichtigung und Darstellung Gesamt-Bauvorhaben, als Balkenplan(Papier, 3 fach) und digital (Datei), und entsprechend dem Bauablauf nach Angaben des AG fortschreiben.	1,000 psch		1.250,00
<b>1.2.30.</b>	<b>Beantragung von Genehmigungen</b> Beantragung von Genehmigungen bei den Behörden für alle Leistungen, einschl. Anmeldung für Transporte von Gerät und Material.	1,000 psch		1.000,00

## Leistungsverzeichnis Kurz- und Langtext

**Projekt:** 22093000 **Ersatzneubau einer Brücke in der Gemeinde Zierow**  
**LV:** KI **Sanierung Brücke Zierow**

Ordnungszahl	Leistungsbeschreibung	Menge ME	Einheitspreis in EUR	Gesamtbetrag in EUR
1.2.40.	<p>StL-Nr. 21.105/920.99  <b>Verkehrsrechtliche Anordnung einh.</b>  <b>... Freitext ...</b>                      Verkehrsrechtliche Anordnung für Einrichtung und Betrieb der Verkehrssicherung sämtlicher Abschnitte des Leistungsverzeichnisses nach Unterlagen des AG einholen und zugehörige Unterlagen erstellen. Erforderliche Ortsbesichtigungen zur Erstellung der Planunterlagen durchführen.                      Anfallende Gebühren 'sind in den Einheitspreis mit einzurechnen.'</p>	1,000 Psch		650,00
1.2.50.	<p><b>Baustellensicherung</b>                      Baustellensicherung gegenüber dem angrenzenden öffentlichen Verkehr und Bauzaun um das Baufeld und BE- Fläche, Bauzaun nach Erfordernis mit Öffnungsmöglichkeit / Torfunktion, Kennzeichnen der Baustelle mit allen erforderlichen Verkehrs- und Hinweiszeichen nach den Vorschriften der STVO und zusätzlich benötigten Schutz- und Sicherheitseinrichtungen, einrichten / aufstellen, vorhalten, Unterhalten dieser Einrichtungen / einschl. Beleuchtung, einschl. Betriebskosten für die gesamte Bauzeit, nach Fertigstellung der Leistung räumen. Zaunoberkante über Oberfläche Gelände 2 m, Baustellensicherung nach Baufortschritt / Erfordernis umsetzen, einschl. Einholen evtl. benötigter behördlicher Genehmigungen.</p>	1,000 psch		750,00
1.2.60.	<p>StL-Nr. 21.107/004.13.12.01  <b>Schutz für Baumstamm herstellen</b>  <b>StU bis 50 cm*Polst. Wahl AN</b>  <b>Brett 24 mm*Höhe mind. 2,50m</b>  <b>Schutz Verwert.AN</b>                      Schutz für Baumstamm durch Mantel mit Polsterung herstellen und während der Bauzeit vor- und unterhalten. Der Mantel darf den Baumstamm und die Wurzelanläufe nicht berühren.                      Stammumfang bis 50 cm.                      Polsterung des Stammes nach Wahl des AN.                      Mantel aus Brettern, 24 mm dick, lückenlos befestigen.                      Mantelhöhe mindestens 2,50 m.                      Schutz nach Beendigung der Bauarbeiten abbauen und nach Wahl des AN verwerten.</p>	20,000 St	70,00	1.400,00

## Leistungsverzeichnis Kurz- und Langtext

**Projekt:** 22093000 **Ersatzneubau einer Brücke in der Gemeinde Zierow**  
**LV:** KI **Sanierung Brücke Zierow**

Ordnungszahl	Leistungsbeschreibung	Menge ME	Einheitspreis in EUR	Gesamtbetrag in EUR
<b>Summe 1.2. vorbereitende und begleitende ..</b>				<b>5.400,00</b>
<b>Summe 1. Baustelleneinrichtung</b>				<b>20.400,00</b>
<b>2.</b>	<b>Rückbau Bestandsbrücke</b>			
<b>2.1.</b>	<b>Oberbau</b>			
<b>2.1.10.</b>	<b>Holzentsorgung Bestandsbrücke, Holz</b> Transport und Entsorgung der Holzmenge aus dem Abbruch des Bestandsteges nach Vorschrift und 1- malige Holzbeprobung + Holzanalyse (für die Kalkulation ist von einer Schadstofffreiheit auszugehen).	0,600 m3	1.600,00	960,00
<b>2.1.20.</b>	<b>Geländer abbauen und entsorgen</b> Stahlgeländer nach Unterlagen des AG abbauen und der Verwertung nach Wahl des AN zuführen. Abgerechnet wird nach Länge des Handlaufs zwischen den Achsen der Endpfosten bzw. Endstäbe. Geländer 'aus Stahl' Pfosten 'aus Stahl' Pfostenabstand 'ca. 1,00m ' Holm abbauen.	17,000 m	80,00	1.360,00
<b>2.1.30.</b>	<b>Teilabbruch Bestandsbrücke Oberbau</b> Teile des Oberbaus des Bestands abbrechen, zwischenlagern, transportieren und entsorgen. Längsträger und innenliegende Quersteifen aus Stahl bleiben erhalten, Verbindungen zwischen den Bauteilen des Überbaus trennen/lösen, Holz und Metallverbindungen, Querschnitte unterschiedlicher Breite und Versteifung, abbauen/ demontieren und entsorgen, Entsorgung wird nicht gesondert vergütet, Schrotterlös ist gegenzurechnen! Arbeiten über Wasser und im Wasserwechselbereich, Längsbalken/Kantholz demontieren, Holz, Rechteckholz mit unterschiedlichen Querschnitten, über die gesamte Länge des Holzüberbaues, Kragträger Stahl abbrechen, Abbruch durch Trennen, I-Trägerprofil mit Aussteifungen zu Geländerpfosten Aussteifungen demontieren, Stahl genagelt/verbolzt und überlascht, und geschweißt, abbauen/trennen/demontieren und entsorgen, incl. aller notwendigen vertikalen und horizontalen Schnitte zur			

## Leistungsverzeichnis Kurz- und Langtext

**Projekt:** 22093000 **Ersatzneubau einer Brücke in der Gemeinde Zierow**  
**LV:** KI **Sanierung Brücke Zierow**

Ordnungszahl	Leistungsbeschreibung	Menge ME	Einheitspreis in EUR	Gesamtbetrag in EUR
	Handhabung des abzubrechenden Körpers, Holz und Stahl bergen nach Materialien trennen, transportieren und fachgerecht zwischenlagern, und der Entsorgung/Verwertung nach Wahl des AN zuführen. Bereitstellung Container in BE einrechnen.	13,600 m2	515,00	7.004,00
<b>Summe 2.1. Oberbau</b>				<b>9.324,00</b>
<b>2.2.</b>	<b>Widerlager-Teilabbruch</b>			
<b>2.2.10.</b>	<b>Boden/Fels für Baugrube ausheben Kippen/planieren</b> Boden/Fels fuer Baugrube ohne Verbau lösen, laden, innerhalb der Baustelle fördern, seitlich zwischenlagern und gemäß Bauablauf des AN wieder einbauen und lagenweise verdichten. Länge Abtragungsbereich in Wegachse: nach örtlicher Erfordernis bis ca. 2 m Die Baugrubentiefe wird gerechnet ab OK Gelände. Baugrund gemäß Unterlagen des AG, Baugrubenbreite: bis ca. 1,0 m Baugrubentiefe <b>ca. 0,20 m bis ca. 0,50 m</b> , Boden/Fels im Baustellenbereich kippen und zwischenlagern, Nach Herstellung Widerlager zwischengelagerten Boden/Fels wiedereinbauen und lagenweise verdichten. Abgerechnet wird nach Abtragsprofilen.	5,000 m3	100,00	500,00
<b>2.2.20.</b>	<b>Teil-Abbruch und Entsorgung vorhandenes Widerlager</b> Teilabbruch Stahlbetonaufleger, bewehrt, zur Herstellung neuer Auflagerbank,  Teilabbruch Stahlbetonfundament im Abbruchumfang: - Breite ca. 0.50 m, Tiefe bis ca. 0.50 m, Länge bis ca. 2.0 m,  Fundament Bestand mit nachfolgenden Abmessungen: - Breite ca. 0.50 m x Tiefe ca. 1,50 m x Länge ca. 2,0 m,  Stahlbeton aller Güten, Arbeiten über Wasser, Geräteeinsatz und Abbruchtechnologie nach Wahl des AN, gemäß Abbruchplan und Abbruchkonzept des AN, einschl. notwendiger Arbeiten zum Zerteilen des Abbruchgutes, einschl. Abbruch und Entsorgung vorhandener Bewehrung (Bewehrung unbekannt), Kleinteile, etc., anhaltende Bestandteile sind restlos zu entfernen, einschl. Beton zerteilen, aufnehmen, transportieren und einer fachgerechten Verwertung zuführen wird nicht gesondert			

## Leistungsverzeichnis Kurz- und Langtext

**Projekt:** 22093000 Ersatzneubau einer Brücke in der Gemeinde Zierow  
**LV:** KI Sanierung Brücke Zierow

Ordnungszahl	Leistungsbeschreibung	Menge ME	Einheitspreis in EUR	Gesamtbetrag in EUR
	vergütet, inkl. Gebühren, Abbruchgut, das ins Wasser fällt, ist zu beräumen!			
		2,000 Stk	2.250,00	4.500,00
	<b>Summe 2.2. Widerlager-Teilabbruch</b>			<b>5.000,00</b>
	<b>Summe 2. Rückbau Bestandsbrücke</b>			<b>14.324,00</b>
<b>3.</b>	<b>Sanierung Brücke</b>			
<b>3.1.</b>	<b>Gründung</b>			
<b>3.1.10.</b>	<b>Schalung herstellen und beseitigen Ebene Flächen, Schalung vertikal</b> Schalung für in Leistungsbeschreibung dargestelltes Bauteil herstellen, vorhalten und beseitigen. Bei geschalteten Betonoberflächen ist die Mindestdauer des Belasses in der Schalung gemäß ZTV-ING Teil 3 Abschnitt 2, Kap. 7.5 einzurechnen. Schalungshöhen bis ca. 0,60 m, Aufstandsfläche vorhandenes Fundament nach Teilabbruch Bauteilkanten sind durch Dreikantleisten auf Kantenlänge 1,5/1,5 cm zu brechen. Bauteil <a href="#">Widerlager</a> , Schalung für ebene Flächen, Schalungsverlauf vertikal.			
		9,600 m2	300,00	2.880,00

## Leistungsverzeichnis Kurz- und Langtext

**Projekt:** 22093000 **Ersatzneubau einer Brücke in der Gemeinde Zierow**  
**LV:** KI **Sanierung Brücke Zierow**

Ordnungszahl	Leistungsbeschreibung	Menge ME	Einheitspreis in EUR	Gesamtbetrag in EUR
3.1.20.	<p><b>Bew. Beton herst., Schalung gesond.</b>  <b>Widerlager*Stahlbeton C30/37</b>                      Bewehrten Beton in Schalung nach Unterlagen des AG herstellen. Schalung wird gesondert vergütet.                      Bauteil = Widerlager.                      Art der Verwendung = Stahlbeton.                      Druckfestigkeitsklasse C30/37.                      Expositionsklasse <b>XC4, XS1, XF1, WF</b>                      einschl. erforderlicher Bewehrungsarbeiten,                      Betonstahl B500S nach DIN 488                      für alle Durchmesser und Längen, auch für                      Anschlussbewehrung,                      liefern, scheiden, biegen und verlegen,                      Oberflächen glatt abziehen und mit technischem Besenstrich versehen.                      Vorbereitung des Untergrunds und Nachbehandlung werden nicht gesondert vergütet.</p>	2,200 m3	1.750,00	3.850,00
3.1.30.	<p><b>Zul. Anschluss an Bestand Bew./Beton</b>                      Zulage für Herstellen des Anschlusses an Bestand Bew./Beton                      - Herstellen von Bohrungen für Anschlussbewehrung                      - Herstellen von Anschlussbewehrung nach Unterlagen des AG                        Schalung, Beton und Bewehrung werden gesondert vergütet.</p>	1,000 psch		1.450,00
3.1.40.	<p><b>Auflager für Stahlbau liefern und einbauen</b>  <b>Anschluss für Querträger Brücke</b>                      Ankerplatte für Stahlträgeranschluss gemäß                      Leistungsbeschreibung und statischen und konstruktiven                      Erfordernissen lage- und höhengenaue einpassen und auf StB-                      Fundament einbauen,                      Arbeiten über Wasser,                      Ankerplatte für Anschluss von Stahlprofil HEA 200                      Ankerplatte 250x250x25 mm S235 feuerverzinkt,                      Ankerplatte liefern wird gesondert vergütet                      Anschluss auf StB- Fundament mit Betonschrauben nach                      Zeichnung des AG und nach Herstellervorschrift,                      einschl. Mörtelbett nach statischen und konstruktiven                      Erfordernissen, Ankerplatte auf Mörtelbett einbauen und im StB-                      Fundament verankern.                      Mörtelbett bis ca. 20 mm,                      einschl. aller Verbindungsmittel und Zubehör / Hilfsmittel                      gemäß Angabe Hersteller Verbundanker.</p>	4,000 St	450,00	1.800,00

## Leistungsverzeichnis Kurz- und Langtext

**Projekt:** 22093000 **Ersatzneubau einer Brücke in der Gemeinde Zierow**  
**LV:** KI **Sanierung Brücke Zierow**

Ordnungszahl	Leistungsbeschreibung	Menge ME	Einheitspreis in EUR	Gesamtbetrag in EUR
<b>3.1.50.</b>	<p><b>Gelände und Böschungsprofilierung</b>                      Boden für Herstellung Gelände und Böschung im Bereich der Widerlager und des Weges mit unterschiedlichen Bodenklassen profilgerecht ab Geländeoberfläche lösen und modulieren                      Einbau über Wasser,                      Einbau entsprechend Zeichnung und Angaben örtlicher Bauüberwachung.                      Bei der Kalkulation für die Gelände- und Böschungsprofilierung ist von einer Fläche bis zu 6m<sup>2</sup> je Widerlager auszugehen.</p>	1,000 psch		3.000,00
<b>3.1.60.</b>	<p><b>Geotextil als Trenn-/Filterschicht liefern und einbauen</b>                      einschichtiger, mechanisch verfestigter Wasserbauvliesstoff als Flitervliesstoff gemäß TLG (Ausgabe 2018) der Bundesanstalt für Wasserbau (BAW), Karlsruhe liefern, schneiden und fachgerecht gemäß Herstellerverlegeanleitung einbauen, einschl. aller Hilfsmittel und Schneide-/ Anpassungsarbeiten, Überlappung von Teilmatten 50 cm, Überlappungsverluste sind einzukalkulieren.                      Arbeiten über Wasser,</p>			
	Rohstoff:	Polypropylen (PP=)		
	Farbe:	weiß		
	Masse pro Flächeneinheit: (nach DIN EN ISO 9864)	510 g/m <sup>2</sup>		
	Schichtdicke: (nach DIN EN ISO 9863-1)	5,0 mm/ ≥ 4,5 mm		
	Höchstzugkraft längs/quer: (nach DIN EN ISO 10319)	≥ 20,0 kN/m / ≥ 20,0 kN/m		
	Höchstzugkraftdehnung: (nach DIN EN ISO 10319)	längs 60 % / quer 40 %		
	Durchdrückverhalten: (nach DIN EN ISO 12236)	6 kN (CBR-Versuch)		
	Durchschlagverhalten: (nach DIN EN ISO 13433)	8,0 mm		
	Charakteristische Öffnungsweite: (nach DIN EN ISO 12956)	0,08 mm (O <sub>90</sub> )		

## Leistungsverzeichnis Kurz- und Langtext

**Projekt:** 22093000 **Ersatzneubau einer Brücke in der Gemeinde Zierow**  
**LV:** KI **Sanierung Brücke Zierow**

Ordnungszahl	Leistungsbeschreibung	Menge	ME	Einheitspreis in EUR	Gesamtbetrag in EUR
	Wasserdurchlässigkeit: (nach DIN EN ISO 11058) Durchflussrate <sub>H50</sub> : 45 l/s m <sup>2</sup>			VI <sub>H50</sub> -Index: 4,5 x 10 <sup>-2</sup> m/s normal zur Ebene	
	Filterwirksam gegenüber (nach RPG und TLG, Ausgabe 2018 der BAW)			Bodentyp A, B	
	Durchschlagwiderstand für Wasserbausteine bei einer Fallenergie von 1800 Nm erfüllt (Durchschlagtest nach RPG der BAW)				
	Abriebbeständigkeit (nach RPG der BAW):			erfüllt	
	Erdarbeiten werden gesondert vergütet. Zweck = Böschungsfußsicherung als fehlstellenfreies Steinwerk, Einbau unter Beachtung und Sicherung der StB- Widerlager und Böschung, Einbau erfolgt nach Vorgabe AG und örtlicher Bauüberwachung.	30,000	m2	10,00	300,00
<b>3.1.70.</b>	<b>Wasserbausteine als Böschungssicherung liefern und einbauen</b> Steinschüttung/ Natursteine oben auf geotextiler Filterlage und vorbereitetem Planum herstellen und abgleichen, Erdarbeiten und Filtereinbau werden gesondert vergütet, Zweck = Böschungssicherung als fehlstellenfreies Steinwerk, Einbau unter Beachtung und Sicherung der StB- Widerlager und Böschung, Einbau erfolgt nach Vorgabe AG und örtlicher Bauüberwachung.				
	Natursteine für Steinschüttung liefern, zum Einbauort transportieren und einbauen, Einbau nach Fertigstellung StB- Widerlager, in einer Neigung bis max. 1:2 Material = Naturstein, Rohdichte mindestens 2,65 t/m <sup>3</sup> Größenklasse CP 63/ 180 durchschnittliche Masse 10 kg - kein Überkorn! Einbaudicke im Mittel ca. 35 cm, Einbautoleranz + 0,05 m mit Massenausgleich innerhalb der Position,				
	Abrechnung nach eingebautem Material in t und Nachweis der fehlstellenfreien Belegung.	15,000	t	100,00	1.500,00



## Leistungsverzeichnis Kurz- und Langtext

**Projekt:** 22093000 **Ersatzneubau einer Brücke in der Gemeinde Zierow**  
**LV:** KI **Sanierung Brücke Zierow**

Ordnungszahl	Leistungsbeschreibung	Menge ME	Einheitspreis in EUR	Gesamtbetrag in EUR
<b>3.2.30.</b>	<p><b>Brückenbelag aus GFK Brückenplatten herstellen</b>                      Belag aus glasfaserverstärktem Kunststoff gem. Zulassung des deutschen Instituts für Bautechnik (DIBT) für Brückenbelege im Geltungsbereich der Landesbauordnung fugenfrei in der Fläche zum Schutz der Unterkonstruktion, verdeckte, formschlüssige Schraubbefestigung von oben, Klicksystem                      Liefern, bearbeiten und vollflächig einbauen.                      Abmessungen: 300 x 40 mm                      Hacon HC 280 oder gleichwertig.</p> <p>Die Schnittkanten sind entsprechend zu versiegeln, um ein Eindringen von Wasser oder Chemikalien zu verhindern.</p> <p>Oberfläche aus mineralischem Granulat, Farbe Sand                      Rutschsicherheit nach SRT Wert &gt; 55</p> <p>Zulässige Radlast: bis 22,6 kN (gemäß Zulassung)</p> <p>Belag zuschneiden und an Unterkonstruktion befestigen.</p> <p>Die Verlegung und Befestigung der GFK Planken ist nach den Vorgaben der allgemeinen bauaufsichtlichen Zulassung des GFK Herstellers durchzuführen. Die für die Verlegung und Befestigung erforderlichen Materialien /Verbindungs-mittel sind in dieser Position mit einzurechnen, inklusive umlaufendem U-Profil als Sichtkante und Abschluss.</p>	13,000 m <sup>2</sup>	500,00	6.500,00
<b>3.2.40.</b>	<p><b>Geländer Holz herstellen</b>                      Geländer herstellen gem. Zeichnung liefern, zuschneiden und montieren, einschl. aller Befestigungsmittel (mit Korrosionsschutz),                      Holzart Eiche, Pfosten 10/10cm, Handlauf 6/14cm, Diagonalkreuz 10/10cm,                      Verankerung an Fahnenblech, geschraubt, maximaler Befestigungsabstand bis ca. 0,93 m                      Holzprofile sind aus verwindungsfreiem, möglichst rissfreiem Kernholz zu liefern. Das Holz soll frei sein von Bohrwurmlöchern und Ausblutungen von Haren und Gerbsäuren, ausreichende Freilufttrocknung ist nachzuweisen,                      Inkl. aller Aussparungen und Bohrungen im Holz,                      Anordnung und Maße siehe Zeichnung.</p> <p>abgerechnet wird nach Länge des Geländers zwischen den Achsen der Endpfosten bzw. Endstäbe</p>	15,000 m	350,00	5.250,00

## Leistungsverzeichnis Kurz- und Langtext

**Projekt:** 22093000 Ersatzneubau einer Brücke in der Gemeinde Zierow  
**LV:** KI Sanierung Brücke Zierow

Ordnungszahl	Leistungsbeschreibung	Menge ME	Einheitspreis in EUR	Gesamtbetrag in EUR
<b>Summe 3.2.</b>	<b>Oberbau</b>			<b>26.950,00</b>
<b>Summe 3.</b>	<b>Sanierung Brücke</b>			<b>41.730,00</b>

## Leistungsverzeichnis Kurz- und Langtext Zusammenstellung

**Projekt:** 22093000 Ersatzneubau einer Brücke in der Gemeinde Zierow  
**LV:** KI Sanierung Brücke Zierow

Ordnungszahl	Leistungsbeschreibung	Betrag in EUR
<b>1.</b>	<b>Baustelleneinrichtung</b>	
1.1.	Baustelleneinrichtung	15.000,00
1.2.	vorbereitende und begleitende Arbeiten	5.400,00
	<b>Summe 1. Baustelleneinrichtung</b>	<b>20.400,00</b>

## Leistungsverzeichnis Kurz- und Langtext Zusammenstellung

**Projekt:** 22093000 Ersatzneubau einer Brücke in der Gemeinde Zierow  
**LV:** KI Sanierung Brücke Zierow

Ordnungszahl	Leistungsbeschreibung	Betrag in EUR
<b>2.</b>	<b>Rückbau Bestandsbrücke</b>	
2.1.	Oberbau	9.324,00
2.2.	Widerlager-Teilabbruch	5.000,00
	<b>Summe 2. Rückbau Bestandsbrücke</b>	<b>14.324,00</b>

## Leistungsverzeichnis Kurz- und Langtext Zusammenstellung

**Projekt:** 22093000 Ersatzneubau einer Brücke in der Gemeinde Zierow  
**LV:** KI Sanierung Brücke Zierow

Ordnungszahl	Leistungsbeschreibung	Betrag in EUR
<b>3.</b>	<b>Sanierung Brücke</b>	
3.1.	Gründung	14.780,00
3.2.	Oberbau	26.950,00
	<b>Summe 3. Sanierung Brücke</b>	<b>41.730,00</b>

## Leistungsverzeichnis Kurz- und Langtext Zusammenstellung

**Projekt:** 22093000 Ersatzneubau einer Brücke in der Gemeinde Zierow  
**LV:** KI Sanierung Brücke Zierow

Ordnungszahl	Leistungsbeschreibung	Betrag in EUR
<b>LV</b>	<b>KI</b>	
1.	Baustelleneinrichtung	20.400,00
2.	Rückbau Bestandsbrücke	14.324,00
3.	Sanierung Brücke	41.730,00
<b>Summe LV</b>		<b>76.454,00</b>
<b>KI Sanierung Brücke Zierow</b>		<b>76.454,00</b>
Zuzüglich der gesetzlichen Mehrwertsteuer aus in Höhe von 19,00 %		76.454,00 EUR 14.526,26 EUR <b>90.980,26 EUR</b>

Das LV besteht aus den Seiten 1 bis 23

\_\_\_\_\_  
(Ort)

\_\_\_\_\_  
(Datum)

\_\_\_\_\_  
(rechtsgültige Unterschrift)